

# Wentylator ścienny S $\varnothing$ 710mm



## Charakterystyka wentylatorów typu S:

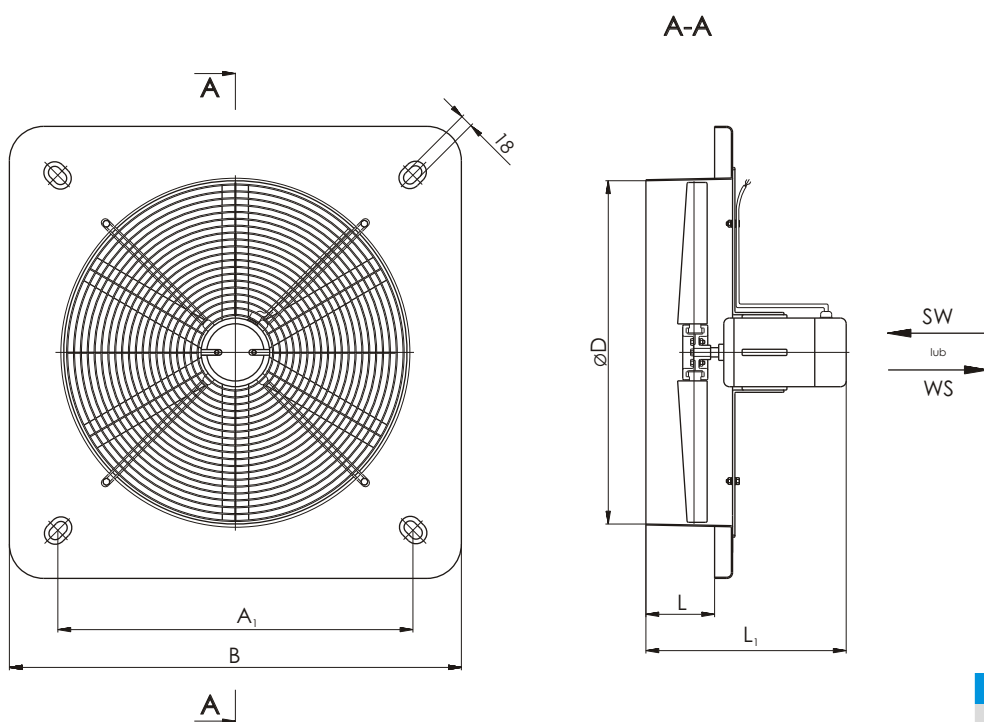
<b>Zakres średnic:</b>	400 - 710 mm.
<b>Dostępne moce silników:</b>	0,15 do 2,2 kW.
<b>Zakres wydajności:</b>	od 4130 do 24300 m <sup>3</sup> /h.

Szczegółowe informacje na temat produktu dostępne są na stronie nr 6.

Parametry przepływowe w tabeli podano przy temperaturze pracy 15 °C!  
Istnieje możliwość wykonania z parametrami według potrzeb klienta.

Przy zamówieniu należy podać typ wentylatora z uwzględnieniem kierunku przepływu powietrza i rodzajem silnika (patrz strona 11).

Numer katalogowy	Typ wentylatora	Moc silnika [kW]	Prąd przy napięciu		Prędkość obrotowa [min <sup>-1</sup> ]	Wydajność maksymalna [m <sup>3</sup> /h]	Poziom dźwięku <sup>2</sup> [dB(A)]	Waga <sup>1</sup> [kg]
			1 ~ 230 V [A]	3 ~ 400 V [A]				
Średnica $\varnothing$ 630 mm								
631	S710/5-5/M/20/4/	0,55	3,6	1,6	1400	12170	73	20
632	S710/5-5/M/25/4/	0,75	5,1	2,0	1400	15000	75	22
633	S710/5-5/M/32,5/4/	1,5	-	3,6	1400	20470	77	25
634	S710/5-5/M/40/4/	2,2	-	5,8	1400	24900	82	30
642	S710/10-10/L/35/6/PPG	0,37	4,0	1,4	910	12000	71	21
643	S710/5-5/M/45/6/PPG	0,75	5,3	2,7	900	17500	71	23

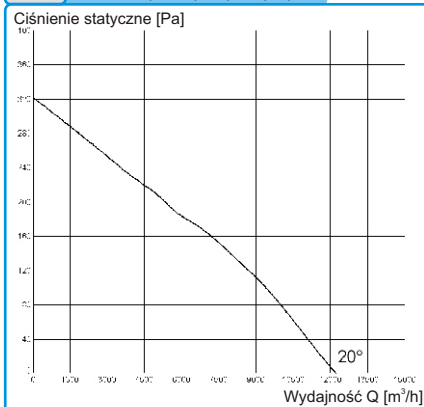


Nr Kat.	L <sub>1</sub>
631	360
632	390
633	400
634	418
642	360
643	360

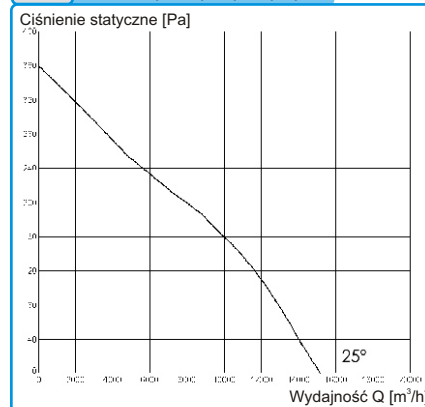
$\varnothing$ D	A <sub>1</sub>	B	L
710	700	870	130

wymiary w [mm]

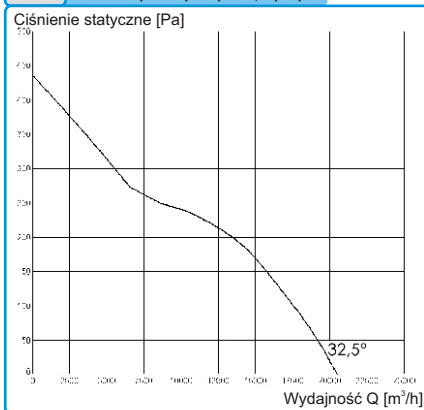
631 S710/5-5/M/20/4/



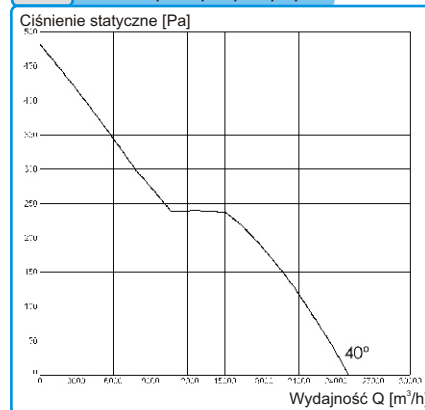
632 S710/5-5/M/25/4/



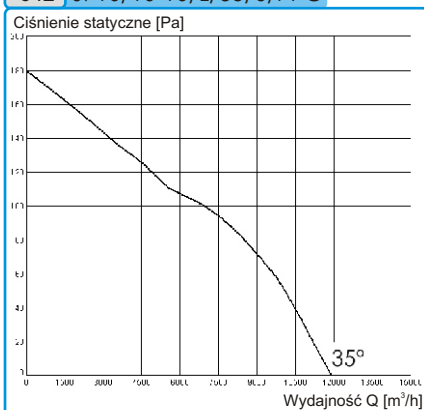
633 S710/5-5/M/32,5/4/



634 S710/5-5/M/40/4/



642 S710/10-10/L/35/6/PPG



643 S710/5-5/M/45/6/PPG

