



### Charakterystyka wentylatorów typu S:

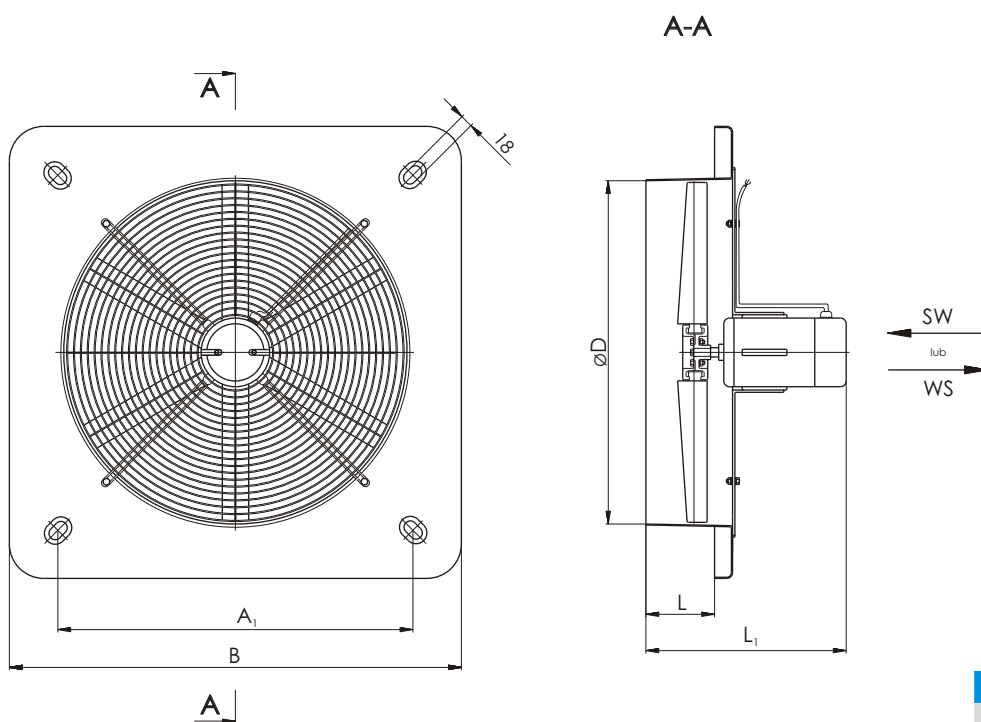
- Zakres średnic:** 400 - 710 mm.
- Dostępne moce silników:** 0,15 do 2,2 kW.
- Zakres wydajności:** od 4130 do 24300 m<sup>3</sup>/h.

Szczegółowe informacje na temat produktu dostępne są na stronie nr 6.

Parametry przepływowe w tabeli podano przy temperaturze pracy 15 °C!  
Istnieje możliwość wykonania z parametrami według potrzeb klienta.

Przy zamówieniu należy podać typ wentylatora z uwzględnieniem kierunku przepływu powietrza i rodzajem silnika (patrz strona 11).

Numer katalogowy	Typ wentylatora	Moc silnika [kW]	Prąd przy napięciu		Prędkość obrotowa [min <sup>-1</sup> ]	Wydajność maksymalna [m <sup>3</sup> /h]	Poziom dźwięku <sup>2</sup> [dB(A)]	Waga <sup>1</sup> [kg]
			1 ~ 230 V [A]	3 ~ 400 V [A]				
Średnica $\varnothing 560\text{ mm}$								
617	S560/6-6/L/40/4/	0,55	3,6	1,6	1400	10810	71	14
618	S560/8-8/L/40/4/	0,75	5,1	2,0	1400	12000	72	16
619	S560/8-8/L/50/4/	1,1	8,0	3,3	1400	15500	75	18
620	S560/8-4/L/30/2/	2,2	-	4,6	2800	15800	81	20
637	S560/10-10/L/45/6/PPG	0,37	4,0	1,4	950	9100	67	15

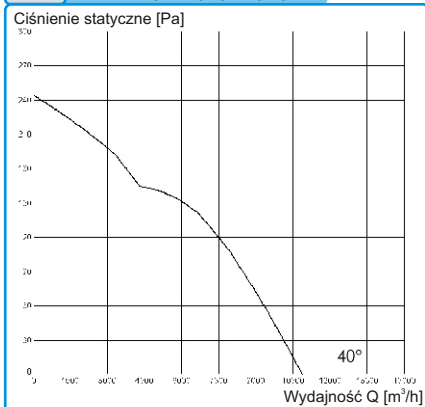


Nr Kat.	L <sub>1</sub>
617	315
618	335
619	365
620	375
637	315

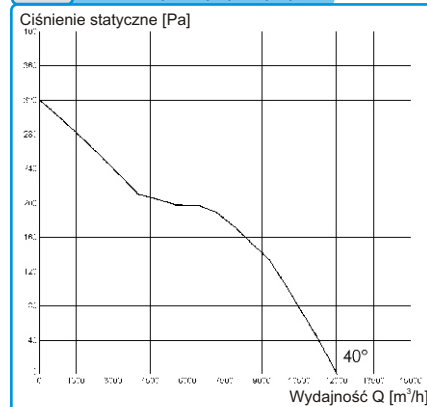
$\varnothing D$	A <sub>1</sub>	B	L
560	540	720	100

wymiary w [mm]

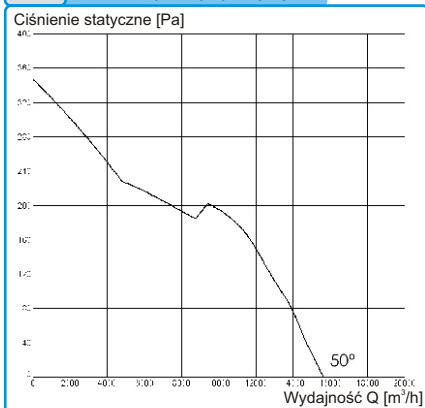
**617** S560/6-6/L/40/4/



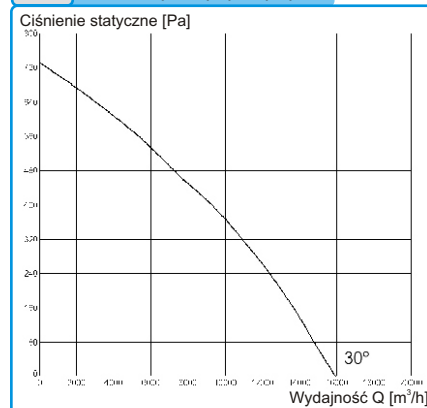
**618** S560/8-8/L/40/4/



**619** S560/8-8/L/50/4/



**620** S560/8-4/L/30/2/



**637** S560/10-10/L/45/6/PPG

