



Charakterystyka wentylatorów typu S:

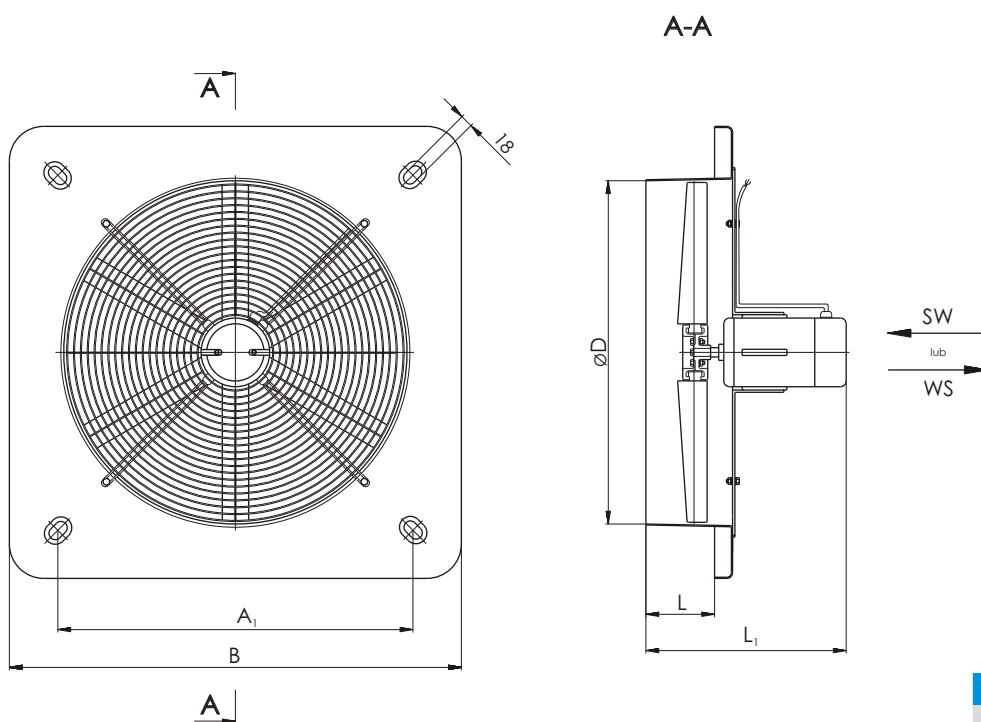
- Zakres średnic:** 400 - 710 mm.
- Dostępne moce silników:** 0,15 do 2,2 kW.
- Zakres wydajności:** od 4130 do 24300 m³/h.

Szczegółowe informacje na temat produktu dostępne są na stronie nr 6.

Parametry przepływowe w tabeli podano przy temperaturze pracy 15 °C!
Istnieje możliwość wykonania z parametrami według potrzeb klienta.

Przy zamówieniu należy podać typ wentylatora z uwzględnieniem kierunku przepływu powietrza i rodzajem silnika (patrz strona 11).

Numer katalogowy	Typ wentylatora	Moc silnika [kW]	Prąd przy napięciu		Prędkość obrotowa [min ⁻¹]	Wydajność maksymalna [m ³ /h]	Poziom dźwięk ² [dB(A)]	Waga ¹ [kg]
			1 ~ 230 V [A]	3 ~ 400 V [A]				
Średnica \varnothing 450 mm								
607	S450/6-6/L/45/4/	0,37	2,4	1,11	1400	7450	67	10
608	S450/8-8/L/50/4/	0,55	3,6	1,6	1400	8800	70	12
609	S450/8-4/L/30/2/	1,1	7,7	2,51	2800	9440	78	14
610	S450/6-3/L/45/2/	1,5	-	3,5	2800	11870	79	15
635	S450/8-8/L/50/6/PPG	0,18	1,3	-	940	5800	62	11

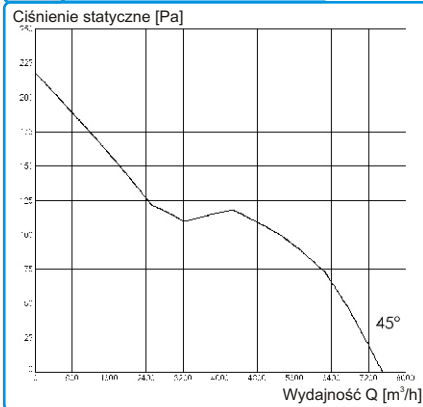


Nr Kat.	L ₁
607	275
608	295
609	315
610	345
635	275

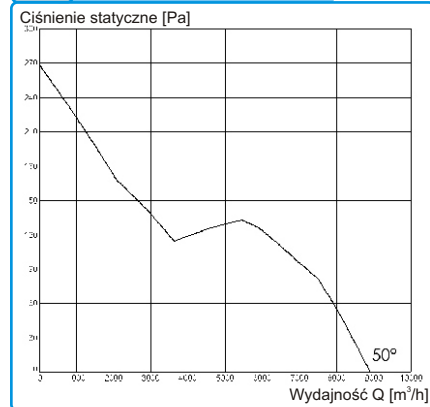
\varnothing D	A ₁	B	L
450	450	590	80

wymiary w [mm]

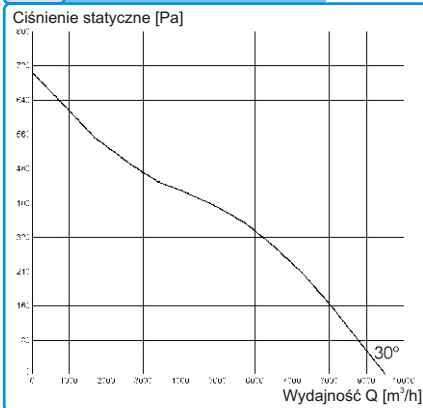
607 S450/6-6/L/45/4/



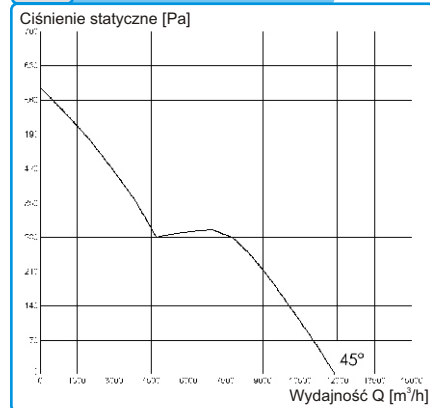
608 S450/8-8/L/50/4/



609 S450/8-4/L/30/2/



610 S450/6-3/L/45/2/



635 S450/XXXXXX

