



Charakterystyka wentylatorów typu S:

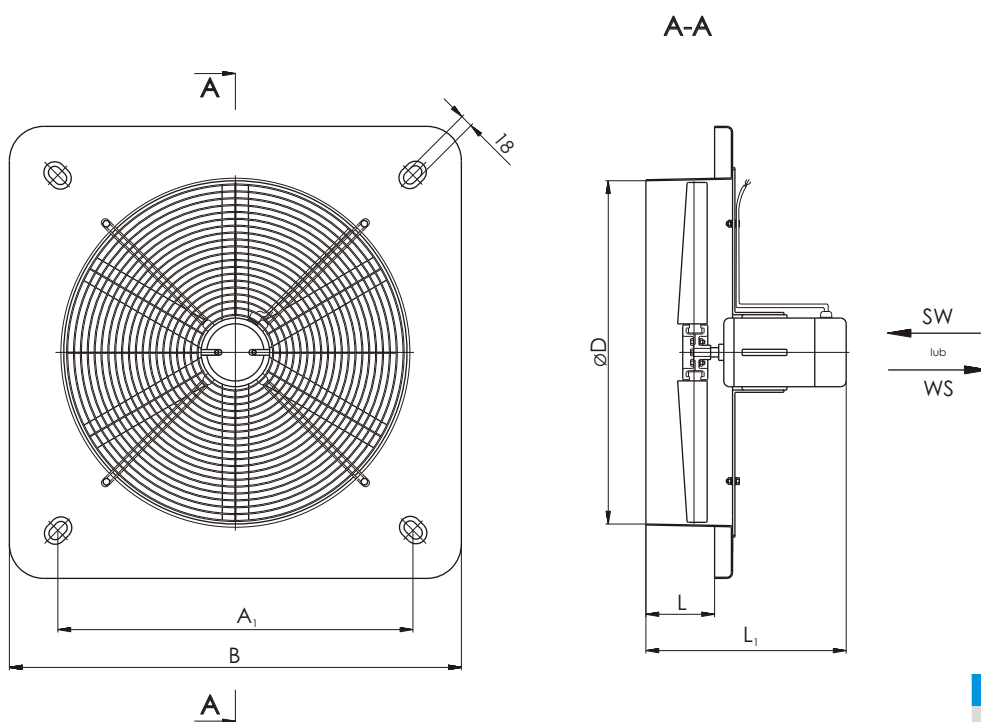
- Zakres średnic:** 400 - 710 mm.
- Dostępne moce silników:** 0,15 do 2,2 kW.
- Zakres wydajności:** od 4130 do 24300 m³/h.

Szczegółowe informacje na temat produktu dostępne są na stronie nr 6.

Parametry przepływowe w tabeli podano przy temperaturze pracy 15 °C!
Istnieje możliwość wykonania z parametrami według potrzeb klienta.

Przy zamówieniu należy podać typ wentylatora z uwzględnieniem kierunku przepływu powietrza i rodzajem silnika (patrz strona 11).

Numer katalogowy	Typ wentylatora	Moc silnika [kW]	Prąd przy napięciu		Prędkość obrotowa [min ⁻¹]	Wydajność maksymalna [m ³ /h]	Poziom dźwięku ² [dB(A)]	Waga ¹ [kg]
			1 ~ 230 V [A]	3 ~ 400 V [A]				
Średnica \varnothing 400 mm								
601	S400/6-6/L/35/4/	0,15	1,3	-	1400	4130	65	9
602	S400/6-6/L/50/4/	0,25	2,15	1,06	1400	5600	67	9
603	S400/8-8/L/50/4/	0,37	2,4	1,11	1400	6250	68	10
604	S400/6-6/L/25/2/	0,55	4,3	1,53	2750	5520	77	10
605	S400/6-6/L/35/2/	1,1	7,7	2,51	2800	8250	79	14
606	S400/6-6/L/40/2/	1,5	-	2,5	2800	9330	80	15

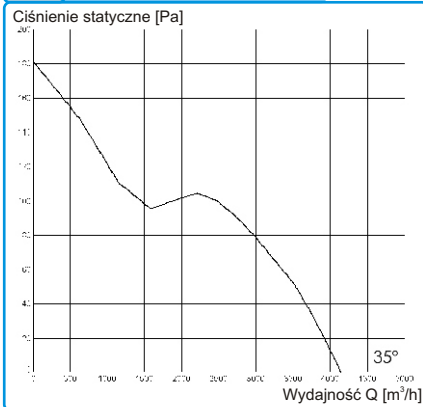


Nr Kat.	L ₁
601	265
602	265
603	265
604	265
605	305
606	335

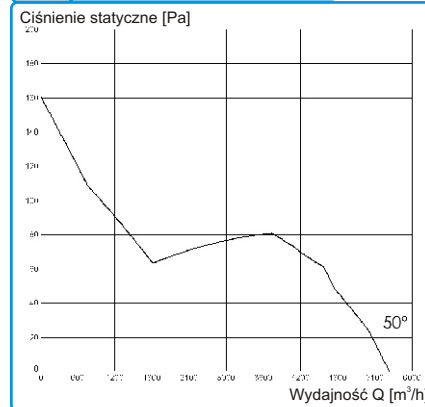
\varnothing D	A ₁	B	L
400	380	525	70

wymiary w [mm]

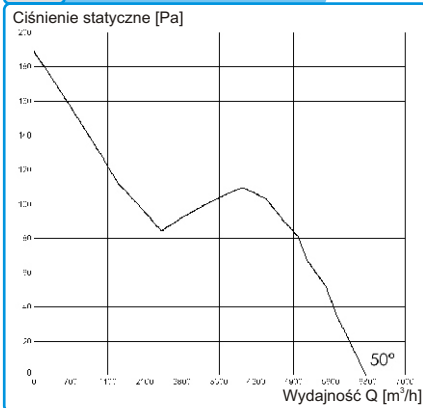
601 S400/6-6/L/35/4/



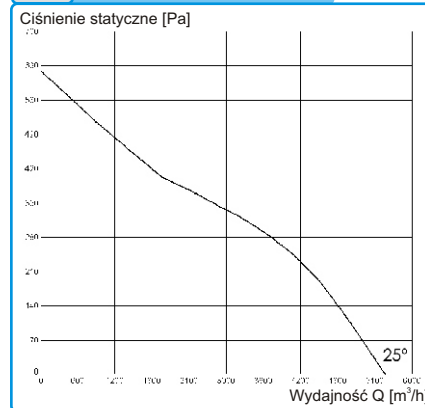
602 S400/6-6/L/50/4/



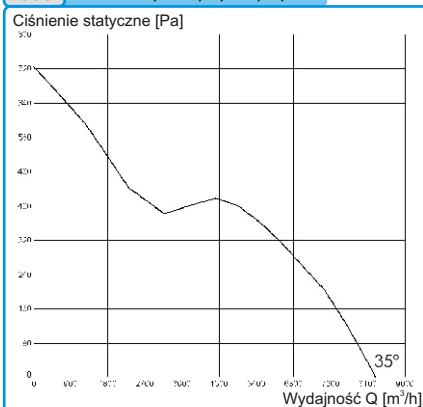
603 S400/8-8/L/50/4/



604 S400/6-6/L/25/2/



605 S400/6-6/L/35/2/



606 S400/6-6/L/40/2/

