



### Charakterystyka wentylatorów typu SE:

**Zakres średnic:** 250 - 450 mm.

**Dostępne moce silników:** 0,042 do 0,250 kW.

**Zakres wydajności:** od 1010 do 5700m<sup>3</sup>/h.

Szczegółowe informacje na temat produktu dostępne są na stronie nr 6.

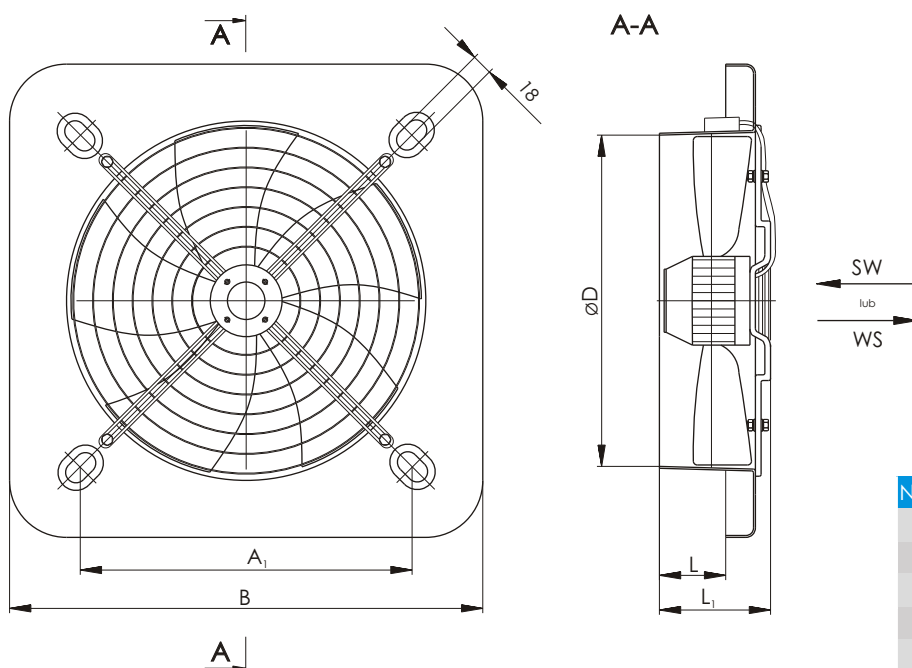
Parametry przepływowe w tabeli podano przy temperaturze pracy 15 °C!

Wykonanie tylko w wersji 1 fazowej, wersja 3 fazowa dostępna na specjalne życzenie klienta.

Opcjonalnie wentylatory dostępne są w obudowach stalowych malowanych proszkowo

Przy zamówieniu należy podać typ wentylatora z uwzględnieniem kierunku przepływu powietrza i rodzajem silnika (patrz strona 11).

Numer katalogowy	Typ wentylatora	Moc silnika [kW]	Prąd przy napięciu		Prędkość obrotowa [min <sup>-1</sup> ]	Wydajność maksymalna [m <sup>3</sup> /h]	Poziom dźwięku <sup>2</sup> [dB(A)]	Waga <sup>1</sup> [kg]
			1 ~ 230 V [A]	3 ~ 400 V [A]				
Średnica $\varnothing$ 250 mm								
701	SE250	0,042	0,19	-	1400	1010	54	3,5
Średnica $\varnothing$ 300 mm								
702	SE300	0,068	0,30	-	1400	1740	59	3,9
Średnica $\varnothing$ 350 mm								
703	SE350	0,13	0,58	-	1365	3250	64	5,9
Średnica $\varnothing$ 400 mm								
704	SE400	0,16	0,73	-	1430	4235	69	6,9
Średnica $\varnothing$ 450 mm								
705	SE450	0,25	1,1	-	1400	5700	73	8



Nr Kat.	$\varnothing$ D	A <sub>1</sub>	B	L	L <sub>1</sub>
701	250	250	350	84	117
702	300	300	420	70	117
703	350	350	525	70	117
704	400	380	525	70	117
705	450	450	590	80	137

wymiary w [mm]

K  
2K  
KD  
KWR  
KEX  
HT  
HTWR  
150HT  
S  
SE  
MP  
KP  
KSU  
KLR  
KLRD  
EKLR  
AKCESORIA

