



Charakterystyka wentylatorów typu K:

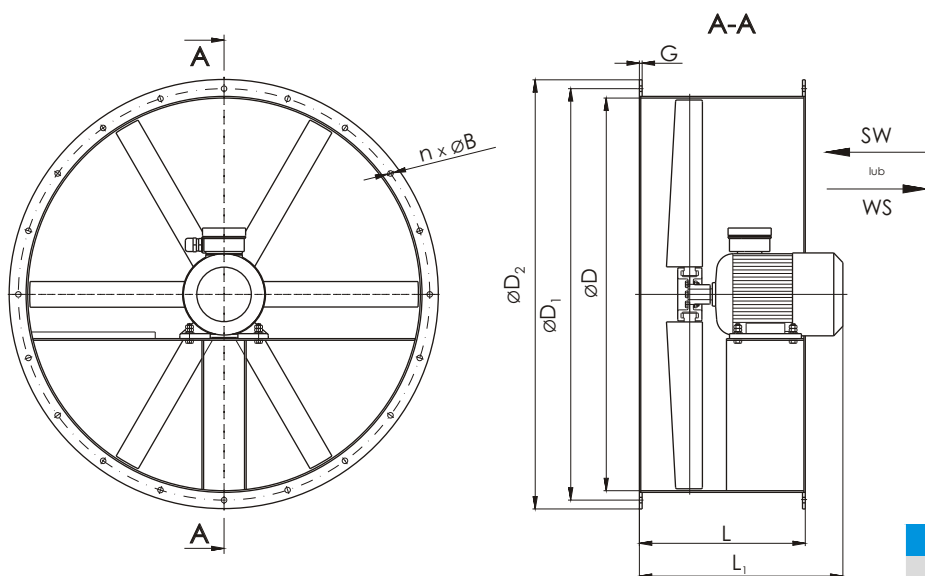
- Zakres średnic:** 280 - 1250 mm.
- Dostępne moce silników:** 0,15 do 18,5 kW.
- Zakres wydajności:** od 2050 do 89000 m³/h.

Szczegółowe informacje na temat produktu dostępne są na stronie nr 2.

Parametry przepływowe w tabeli podano przy temperaturze pracy 15 °C! Istnieje możliwość wykonania z parametrami według potrzeb klienta.

Przy zamówieniu należy podać typ wentylatora z uwzględnieniem kierunku przepływu powietrza i rodzajem silnika (patrz strona 11).

Numer katalogowy	Typ wentylatora	Moc silnika [kW]	Prąd przy napięciu		Prędkość obrotowa [min ⁻¹]	Wydajność maksymalna [m ³ /h]	Maksymalne ciśnienie statyczne [Pa]	Poziom dźwięku ¹ [dB(A)]	Waga ¹ [kg]
			1 ~ 230 V [A]	3 ~ 400 V [A]					
Średnica \varnothing 900 mm									
71	K900/5-5/B/32,5/6/	0,75	5,0	2,1	915	21500	140	67	59
72	K900/5-5/B/37,5/6/	1,1	-	2,9	920	26000	150	70	63
73	K900/5-5/B/40/6/	1,5	-	3,9	945	28680	150	72	75
74	K900/5-5/B/30/4/	2,2	14,2	4,8	1425	29800	380	76	76
75	K900/9-6/B/30/4/	3,0	-	6,6	1415	32400	420	77	78
76	K900/12-6/M/32,5/4/	4,0	-	8,3	1435	39500	430	80	88
77	K900/9-6/B/37,5/4/	5,5	-	11,0	1450	43200	450	81	118
78	K900/9-6/B/45/4/	7,5	-	14,6	1450	52500	320	84	135



Nr Kat.	L	L ₁	G
71	420	420	3
72	420	424	3
73	420	488	3
74	420	488	3
75	420	488	3
76	420	488	3
77	420	557	3
78	420	626	3

\varnothing D	\varnothing D ₁	\varnothing D ₂	n	\varnothing B
900	940	980	16	12

wymiary w [mm]

