



Charakterystyka wentylatorów typu KWR:

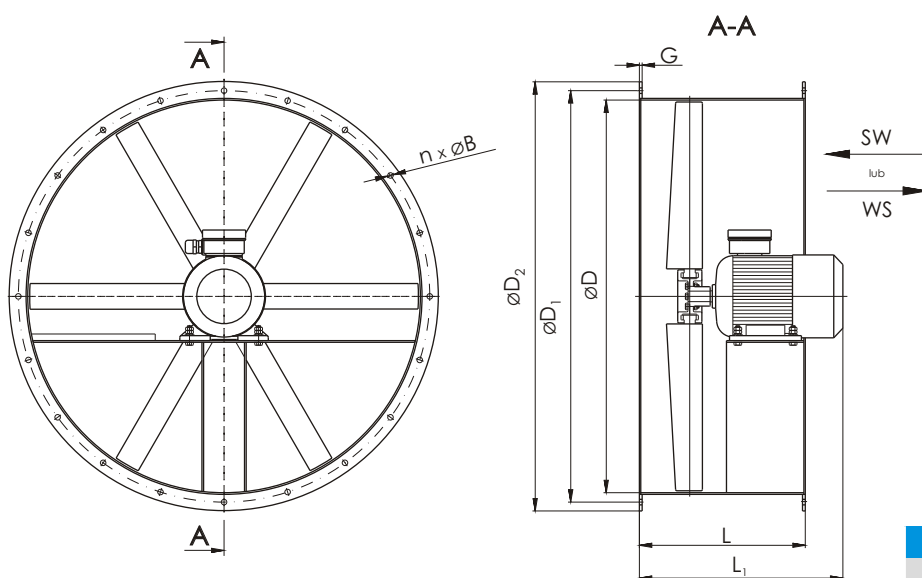
- Zakres średnic:** 400 - 1000 mm.
- Dostępne moce silników:** 0,25 do 7,5 kW.
- Zakres wydajności:** od 5140 do 50200 m³/h.
- Kierunek przepływu powietrza:** WS lub SW
- Wydajność objętościowa przepływu WS równa SW.**

szczegółowe informacje na temat produktu dostępne są na stronie nr 3.

Parametry przepływowe w tabeli podano przy temperaturze pracy 15 °C!
Istnieje możliwość wykonania z parametrami według potrzeb klienta.

Przy zamówieniu należy podać typ wentylatora z uwzględnieniem kierunku przepływu powietrza i rodzajem silnika (patrz strona 11).

Numer katalogowy	Typ wentylatora	Moc silnika [kW]	Prąd przy napięciu		Prędkość obrotowa [min ⁻¹]	Wydajność maksymalna [m ³ /h]	Maksymalne ciśnienie statyczne [Pa]	Poziom dźwięk ² [dB(A)]	Waga ¹ [kg]
			1 ~ 230 V [A]	3 ~ 400 V [A]					
Średnica $\varnothing 900\text{ mm}$									
244	KWR900/9-6/B/35/6/	1,1	-	2,9	920	23300	150	72	64
245	KWR900/9-6/B/37,5/6/	1,5	-	3,9	945	26000	150	73	76
246	KWR900/9-6/B/45/6/	2,2	-	4,8	960	30550	160	76	85
247	KWR900/9-6/B/30/4/	3,0	-	6,6	1415	25200	300	78	78
248	KWR900/12-6/M/32,5/4/	4,0	-	8,3	1435	36130	320	80	90
249	KWR900/9-6/B/37,5/4/	5,5	-	11,0	1450	40000	370	81	120

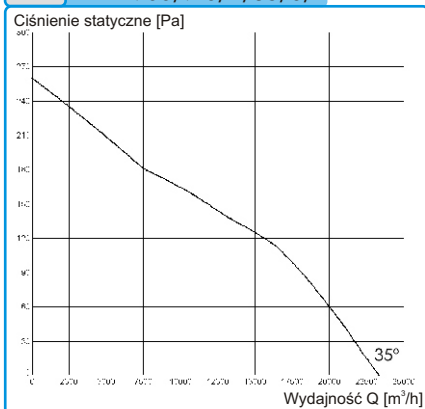


Nr Kat.	L	L ₁	G
244	420	424	3
245	420	488	3
246	420	488	3
247	420	488	3
248	420	488	3
249	420	557	3

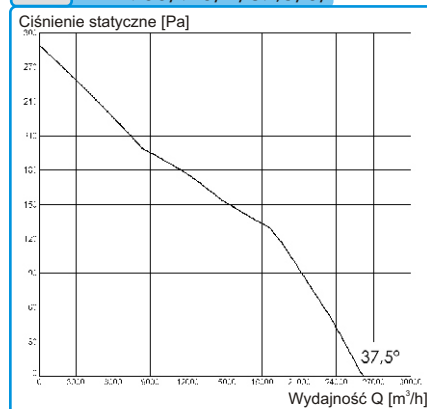
$\varnothing D$	$\varnothing D_1$	$\varnothing D_2$	n	$\varnothing B$
900	940	980	16	12

wymiary w [mm]

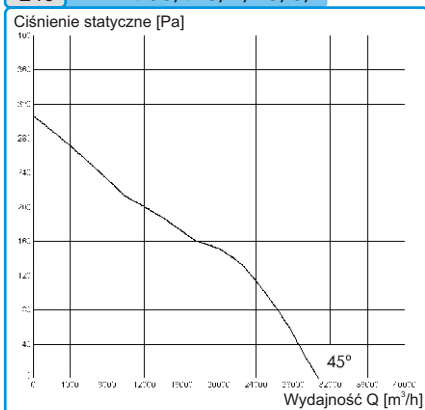
244 KWR900/9-6/B/35/6/



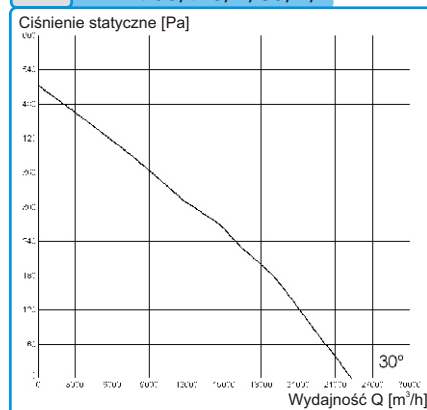
245 KWR900/9-6/B/37,5/6/



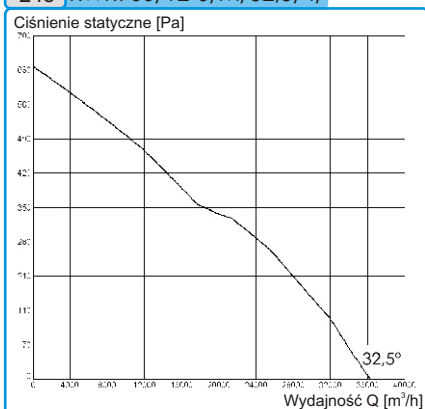
246 KWR900/9-6/B/45/6/



247 KWR900/9-6/B/30/4/



248 KWR900/12-6/M/32,5/4/



249 KWR900/9-6/B/37,5/4/

