



### Charakterystyka wentylatorów typu KWR:

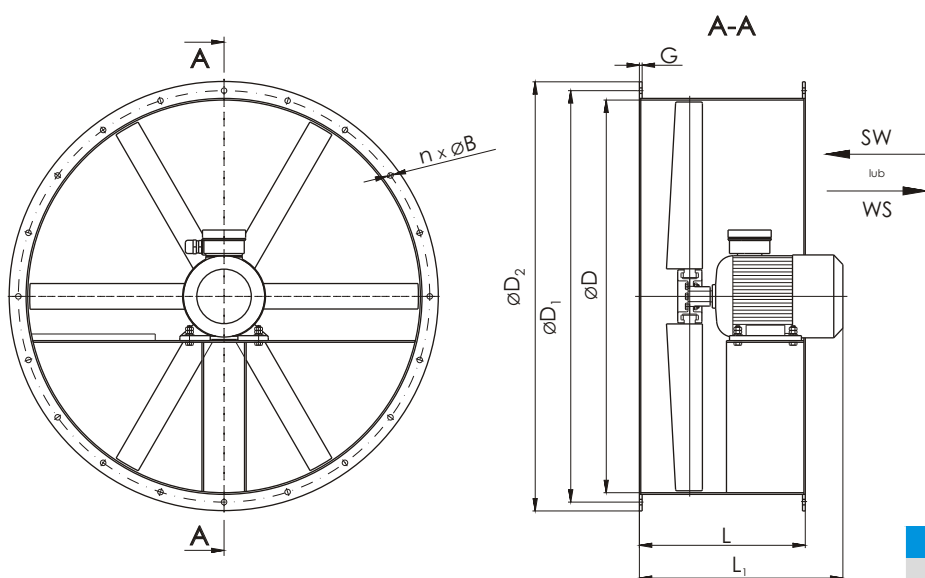
- Zakres średnic:** 400 - 1000 mm.
- Dostępne moce silników:** 0,25 do 7,5 kW.
- Zakres wydajności:** od 5140 do 50200 m<sup>3</sup>/h.
- Kierunek przepływu powietrza:** WS lub SW
- Wydajność objętościowa przepływu WS równa SW.**

szczegółowe informacje na temat produktu dostępne są na stronie nr 3.

Parametry przepływowe w tabeli podano przy temperaturze pracy 15 °C!  
Istnieje możliwość wykonania z parametrami według potrzeb klienta.

Przy zamówieniu należy podać typ wentylatora z uwzględnieniem kierunku przepływu powietrza i rodzajem silnika (patrz strona 11).

Numer katalogowy	Typ wentylatora	Moc silnika [kW]	Prąd przy napięciu		Prędkość obrotowa [min <sup>-1</sup> ]	Wydajność maksymalna [m <sup>3</sup> /h]	Maksymalne ciśnienie statyczne [Pa]	Poziom dźwięk <sup>2</sup> [dB(A)]	Waga <sup>1</sup> [kg]
			1 ~ 230 V [A]	3 ~ 400 V [A]					
Średnica $\varnothing$ 800 mm									
238	KWR800/9-6/M/35/6/	0,75	-	2,1	915	18300	110	68	50
239	KWR800/9-6/M/40/6/	1,1	-	2,9	920	21380	110	71	53
240	KWR800/9-6/B/45/6/	1,5	-	3,9	945	23300	120	72	61
241	KWR800/9-6/M/30/4/	2,2	-	4,8	1425	20700	250	74	66
242	KWR800/12-6/M/35/4/	3,0	-	6,6	1415	29200	260	78	67
243	KWR800/12-6/M/40/4/	4,0	-	8,3	1435	34000	300	79	76

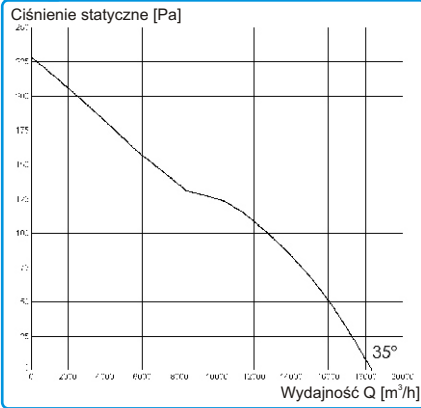


Nr Kat.	L	L <sub>1</sub>	G
238	420	420	3
239	420	424	3
240	420	488	3
241	420	488	3
242	420	488	3
243	420	489	3

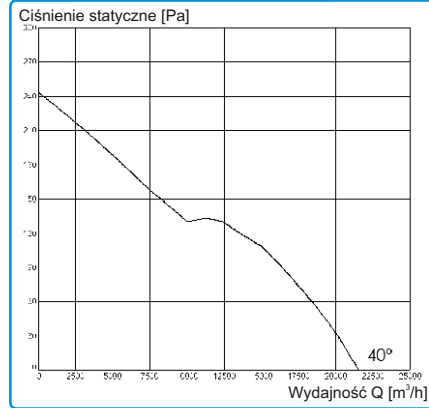
$\varnothing$ D	$\varnothing$ D <sub>1</sub>	$\varnothing$ D <sub>2</sub>	n	$\varnothing$ B
800	840	880	16	12

wymiary w [mm]

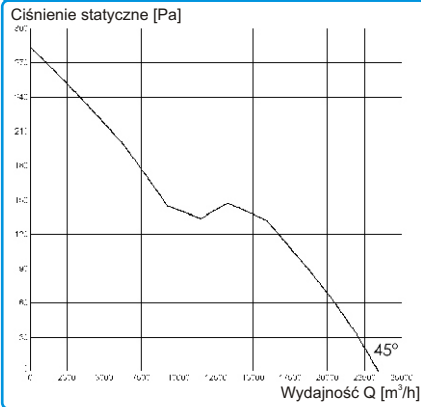
238 KWR800/9-6/M/35/6/



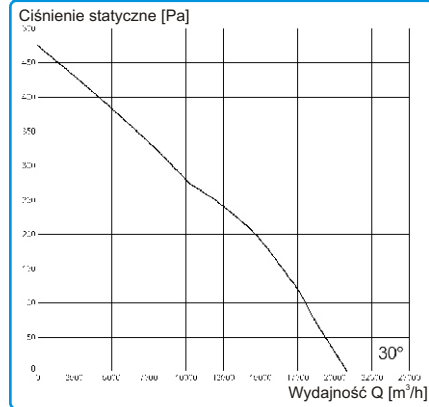
239 KWR800/9-6/M/40/6/



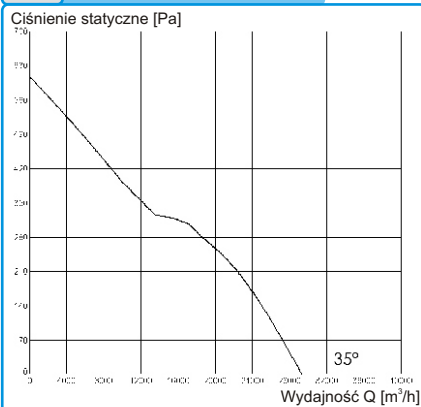
240 KWR800/9-6/B/45/6/



241 KWR800/9-6/M/30/4/



242 KWR800/12-6/M/35/4/



243 KWR800/12-6/M/40/4/

