



Charakterystyka wentylatorów typu KWR:

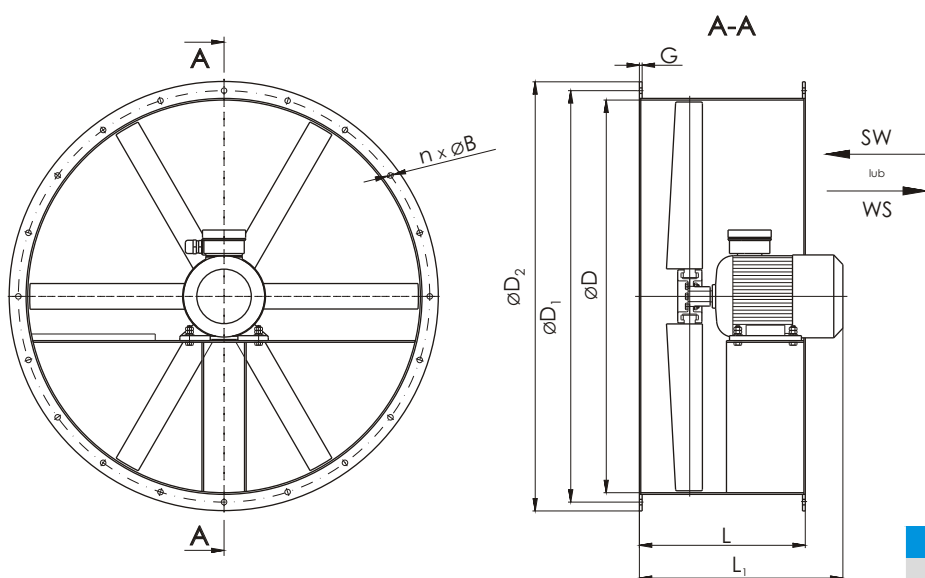
- Zakres średnic:** 400 - 1000 mm.
- Dostępne moce silników:** 0,25 do 7,5 kW.
- Zakres wydajności:** od 5140 do 50200 m³/h.
- Kierunek przepływu powietrza:** WS lub SW
- Wydajność objętościowa przepływu WS równa SW.**

szczerogowe informacje na temat produktu dostępne są na stronie nr 3.

Parametry przepływowe w tabeli podano przy temperaturze pracy 15 °C!
Istnieje możliwość wykonania z parametrami według potrzeb klienta.

Przy zamówieniu należy podać typ wentylatora z uwzględnieniem kierunku przepływu powietrza i rodzajem silnika (patrz strona 11).

Numer katalogowy	Typ wentylatora	Moc silnika [kW]	Prąd przy napięciu		Prędkość obrotowa [min ⁻¹]	Wydajność maksymalna [m ³ /h]	Maksymalne ciśnienie statyczne [Pa]	Poziom dźwięk ² [dB(A)]	Waga ¹ [kg]
			1 ~ 230 V [A]	3 ~ 400 V [A]					
Średnica $\varnothing 710\text{ mm}$									
232	KWR710/10-10/L/30/4/	0,75	-	1,9	1385	9120	160	67	41
233	KWR710/9-6/M/25/4/	1,1	-	2,6	1405	11920	170	67	46
234	KWR710/9-6/M/30/4/	1,5	-	3,5	1410	15410	220	69	49
235	KWR710/9-6/M/37,5/4/	2,2	-	4,8	1425	22710	250	74	60
236	KWR710/9-6/M/45/4/	3,0	-	6,6	1415	25390	230	75	63
237	KWR710/12-12/M/37,5/4/	4,0	-	8,3	1435	23530	360	80	81

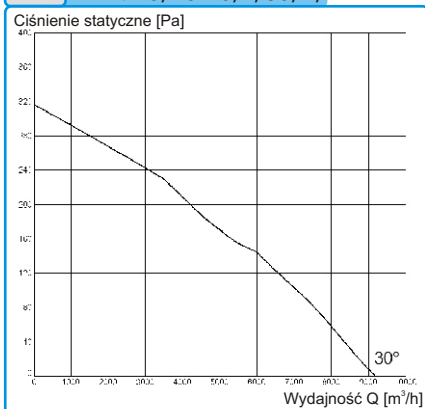


Nr Kat.	L	L ₁	G
232	420	420	2
233	420	420	2
234	420	424	2
235	420	488	2
236	420	488	2
237	420	488	2

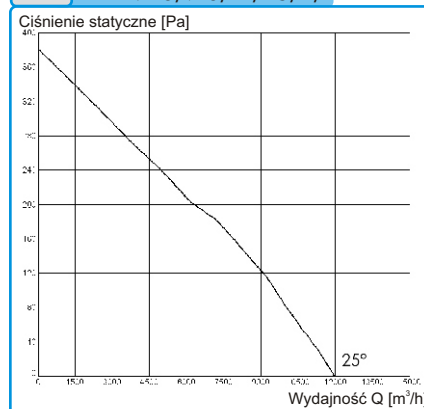
$\varnothing D$	$\varnothing D_1$	$\varnothing D_2$	n	$\varnothing B$
710	750	790	12	12

wymiary w [mm]

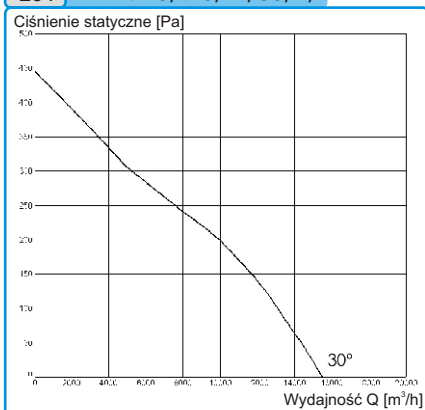
232 KWR710/10-10/L/30/4/



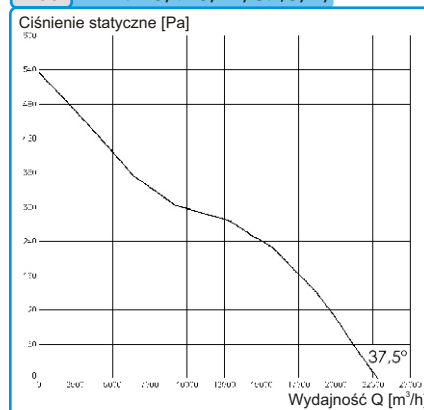
233 KWR710/9-6/M/25/4/



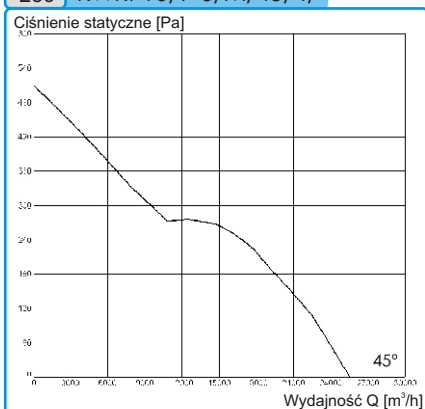
234 KWR710/9-6/M/30/4/



235 KWR710/9-6/M/37,5/4/



236 KWR710/9-6/M/45/4/



237 KWR710/12-12/M/37,5/4/

