



Charakterystyka wentylatorów typu KWR:

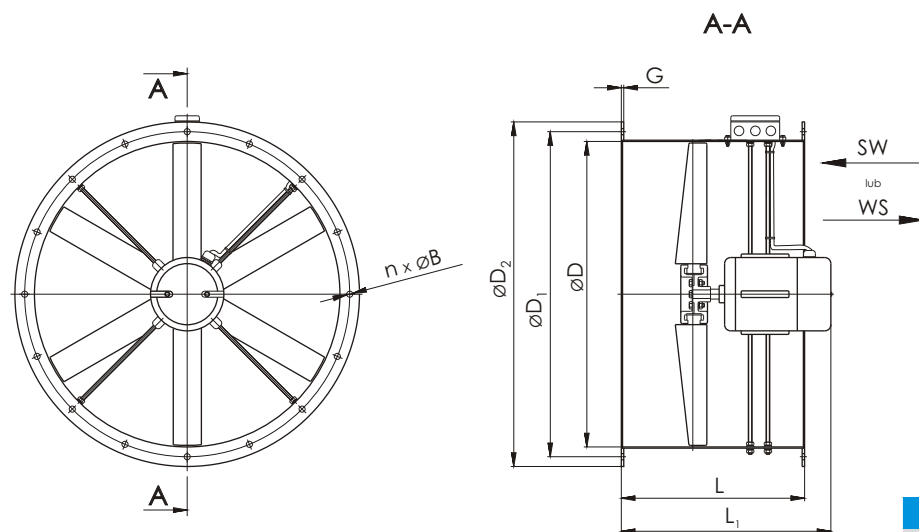
- Zakres średnic:** 400 - 1000 mm.
- Dostępne moce silników:** 0,25 do 7,5 kW.
- Zakres wydajności:** od 5140 do 50200 m³/h.
- Kierunek przepływu powietrza:** WS lub SW
- Wydajność objętościowa przepływu WS równa SW.**

szczegółowe informacje na temat produktu dostępne są na stronie nr 3.

Parametry przepływowe w tabeli podano przy temperaturze pracy 15 °C!
Istnieje możliwość wykonania z parametrami według potrzeb klienta.

Przy zamówieniu należy podać typ wentylatora z uwzględnieniem kierunku przepływu powietrza i rodzajem silnika (patrz strona 11).

Numer katalogowy	Typ wentylatora	Moc silnika [kW]	Prąd przy napięciu		Prędkość obrotowa [min ⁻¹]	Wydajność maksymalna [m ³ /h]	Maksymalne ciśnienie statyczne [Pa]	Poziom dźwięk ² [dB(A)]	Waga ¹ [kg]
			1 ~ 230 V [A]	3 ~ 400 V [A]					
Średnica \varnothing 630 mm									
227	KWR630/6-6/L/35/4/	0,75	-	2,0	1400	11530	160	71	27
228	KWR630/6-6/L/40/4/	1,1	-	3,3	1400	13650	180	73	31
229	KWR630/8-8/L/45/4/	1,5	-	3,6	1400	14830	180	76	33
230	KWR630/10-10/L/50/4/	2,2	-	5,8	1400	19000	180	81	36
231	KWR630/8-4/L/35/2/	3,0	-	6,4	2800	19150	400	82	35

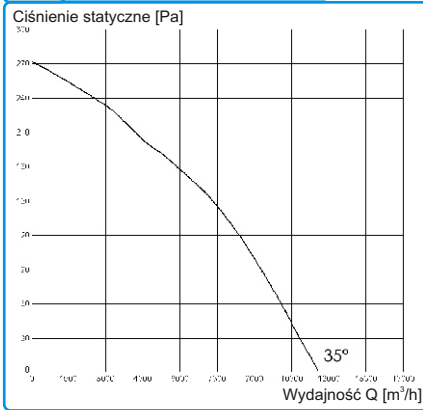


Nr Kat.	L	L ₁	G
227	425	425	2
228	425	425	2
229	425	425	2
230	425	425	2
231	425	456	2

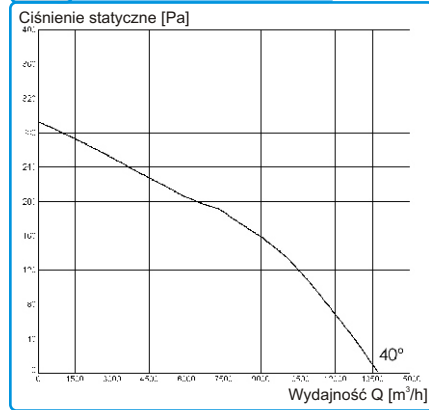
\varnothing D	\varnothing D ₁	\varnothing D ₂	n	\varnothing B
630	670	705	12	12

wymiary w [mm]

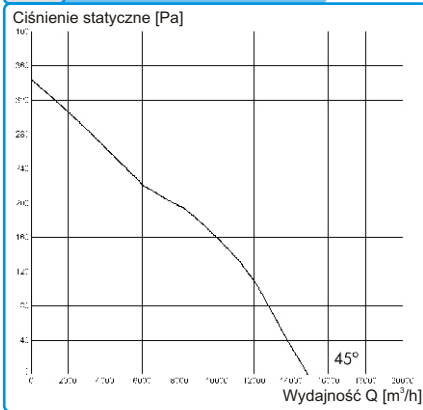
227 KWR630/6-6/L/35/4/



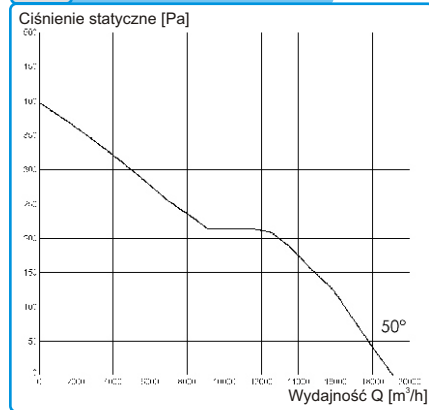
228 KWR630/6-6/L/40/4/



229 KWR630/8-8/L/45/4/



230 KWR630/10-10/L/50/4/



231 KWR630/8-4/L/35/2/

