



### Charakterystyka wentylatorów typu KWR:

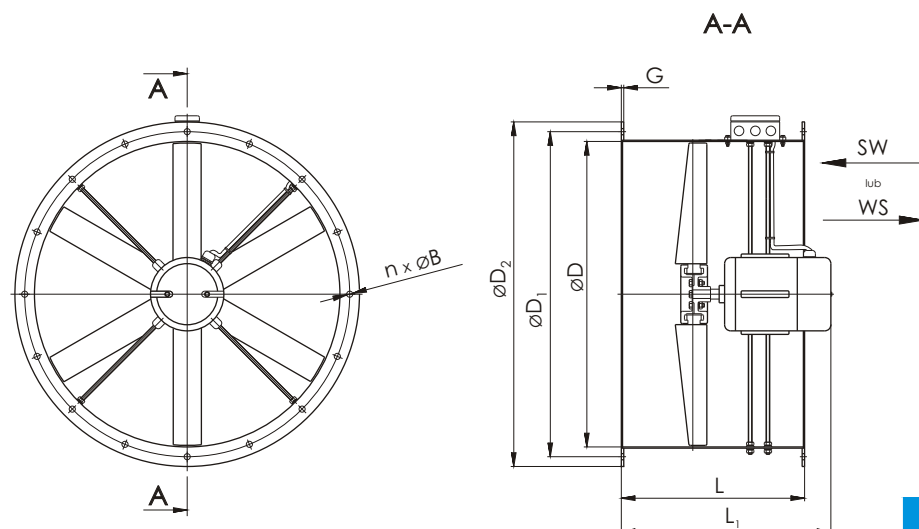
- Zakres średnic:** 400 - 1000 mm.
- Dostępne moce silników:** 0,25 do 7,5 kW.
- Zakres wydajności:** od 5140 do 50200 m<sup>3</sup>/h.
- Kierunek przepływu powietrza:** WS lub SW
- Wydajność objętościowa przepływu WS równa SW.**

szczegółowe informacje na temat produktu dostępne są na stronie nr 3.

Parametry przepływowe w tabeli podano przy temperaturze pracy 15 °C!  
Istnieje możliwość wykonania z parametrami według potrzeb klienta.

Przy zamówieniu należy podać typ wentylatora z uwzględnieniem kierunku przepływu powietrza i rodzajem silnika (patrz strona 11).

Numer katalogowy	Typ wentylatora	Moc silnika [kW]	Prąd przy napięciu		Prędkość obrotowa [min <sup>-1</sup> ]	Wydajność maksymalna [m <sup>3</sup> /h]	Maksymalne ciśnienie statyczne [Pa]	Poziom dźwięku <sup>2</sup> [dB(A)]	Waga <sup>1</sup> [kg]
			1 ~ 230 V [A]	3 ~ 400 V [A]					
Średnica $\varnothing 560\text{ mm}$									
217	KWR560/6-6/L/40/4/	0,55	-	1,6	1400	9620	150	68	22
218	KWR560/8-8/L/40/4/	0,75	-	2,0	1400	10160	160	71	23
219	KWR560/8-8/L/50/4/	1,1	-	3,3	1400	13800	170	73	29
220	KWR560/6-6/L/30/2/	2,2	-	4,6	2800	11850	450	79	30
221	KWR560/8-8/L/30/2/	3,0	-	6,4	2800	13500	650	81	33

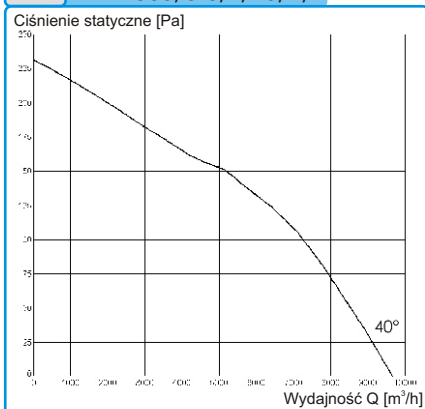


Nr Kat.	L	L <sub>1</sub>	G
217	425	425	2
218	425	425	2
219	425	425	2
220	425	425	2
221	425	456	2

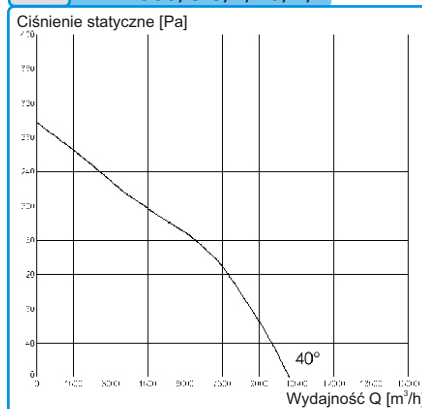
$\varnothing D$	$\varnothing D_1$	$\varnothing D_2$	n	$\varnothing B$
560	600	635	12	12

wymiary w [mm]

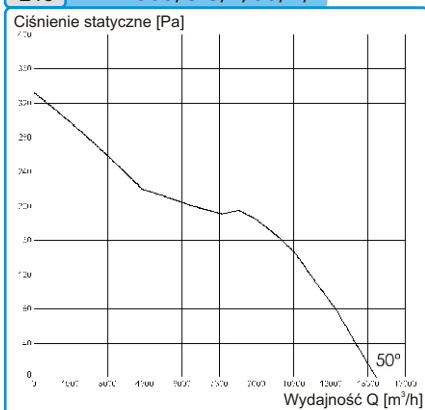
217 KWR560/6-6/L/40/4/



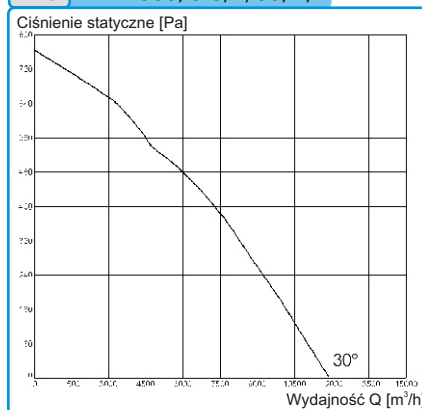
218 KWR560/8-8/L/40/4/



219 KWR560/8-8/L/50/4/



220 KWR560/6-6/L/30/2/



221 KWR560/8-8/L/30/2/

