



### Charakterystyka wentylatorów typu KWR:

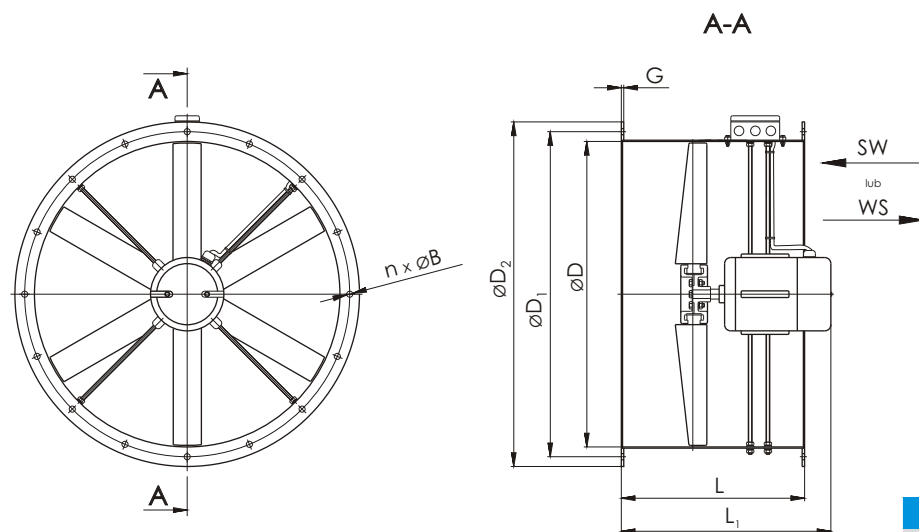
- Zakres średnic:** 400 - 1000 mm.
- Dostępne moce silników:** 0,25 do 7,5 kW.
- Zakres wydajności:** od 5140 do 50200 m<sup>3</sup>/h.
- Kierunek przepływu powietrza:** WS lub SW
- Wydajność objętościowa przepływu WS równa SW.**

szczegółowe informacje na temat produktu dostępne są na stronie nr 3.

Parametry przepływowe w tabeli podano przy temperaturze pracy 15 °C!  
Istnieje możliwość wykonania z parametrami według potrzeb klienta.

Przy zamówieniu należy podać typ wentylatora z uwzględnieniem kierunku przepływu powietrza i rodzajem silnika (patrz strona 11).

Numer katalogowy	Typ wentylatora	Moc silnika [kW]	Prąd przy napięciu		Prędkość obrotowa [min <sup>-1</sup> ]	Wydajność maksymalna [m <sup>3</sup> /h]	Maksymalne ciśnienie statyczne [Pa]	Poziom dźwięk <sup>2</sup> [dB(A)]	Waga <sup>1</sup> [kg]
			1 ~ 230 V [A]	3 ~ 400 V [A]					
Średnica $\varnothing$ 500 mm									
211	KWR500/6-6/L/40/4/	0,37	-	1,11	1400	7350	100	66	20
212	KWR500/6-6/L/45/4/	0,55	-	1,6	1400	8500	100	68	22
213	KWR500/8-8/L/50/4/	0,75	-	2,0	1400	10190	110	71	23
214	KWR500/6-6/L/30/2/	1,5	-	3,5	2800	9500	450	77	27
215	KWR500/6-6/L/35/2/	2,2	-	4,6	2800	12400	450	81	29
216	KWR500/8-8/L/40/2/	3,0	-	6,4	2800	14700	380	82	31

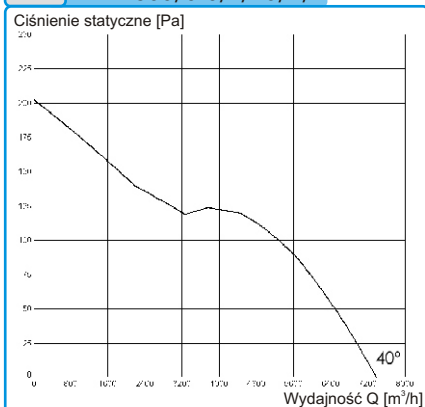


Nr Katf.	L	L <sub>1</sub>	G
211	425	425	2
211	425	425	2
213	425	425	2
214	425	425	2
215	425	425	2
216	425	456	2

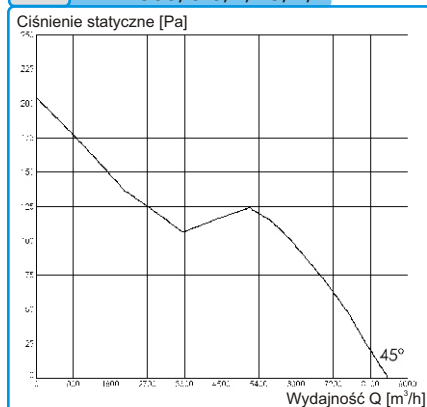
$\varnothing$ D	$\varnothing$ D <sub>1</sub>	$\varnothing$ D <sub>2</sub>	n	$\varnothing$ B
500	540	575	12	10

wymiary w [mm]

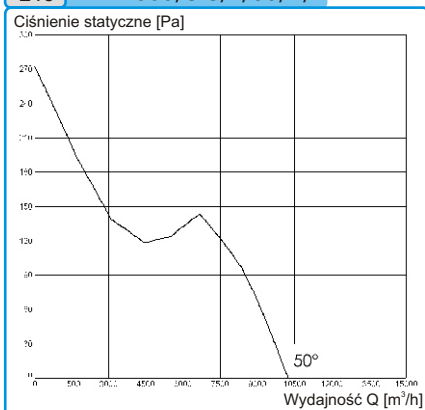
211 KWR500/6-6/L/40/4/



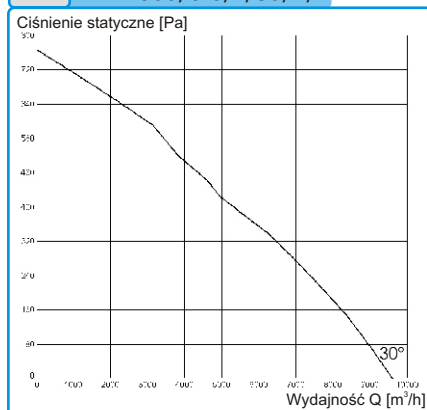
212 KWR500/6-6/L/45/4/



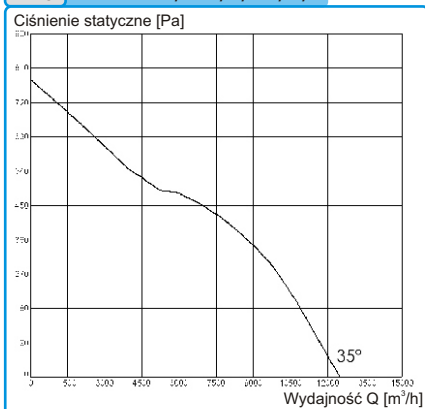
213 KWR500/8-8/L/50/4/



214 KWR500/6-6/L/30/2/



215 KWR500/6-6/L/35/2/



216 KWR500/8-8/L/40/2/

