



Charakterystyka wentylatorów typu KWR:

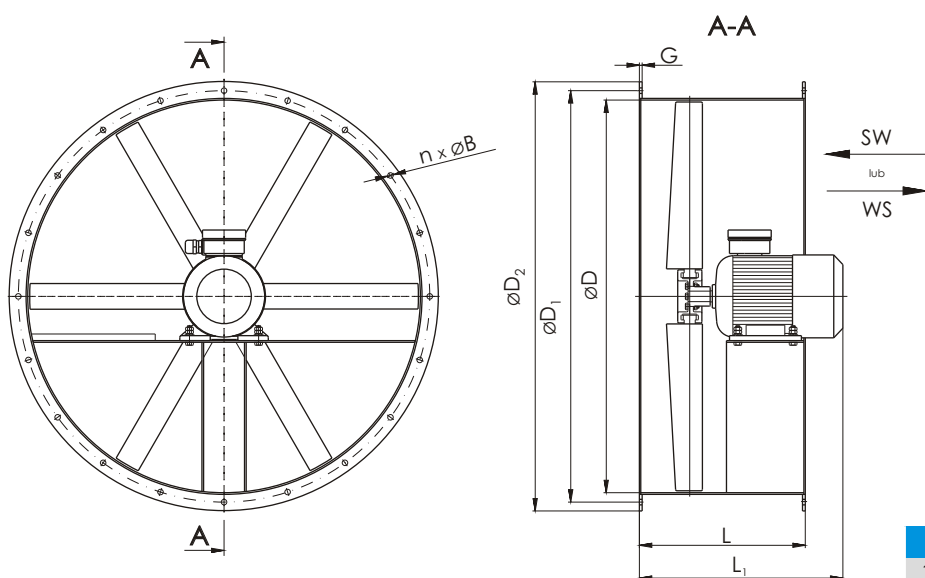
- Zakres średnic:** 400 - 1000 mm.
- Dostępne moce silników:** 0,25 do 7,5 kW.
- Zakres wydajności:** od 5140 do 50200 m³/h.
- Kierunek przepływu powietrza:** WS lub SW
- Wydajność objętościowa przepływu WS równa SW.**

szczegółowe informacje na temat produktu dostępne są na stronie nr 3.

Parametry przepływowe w tabeli podano przy temperaturze pracy 15 °C!
Istnieje możliwość wykonania z parametrami według potrzeb klienta.

Przy zamówieniu należy podać typ wentylatora z uwzględnieniem kierunku przepływu powietrza i rodzajem silnika (patrz strona 11).

Numer katalogowy	Typ wentylatora	Moc silnika [kW]	Prąd przy napięciu		Prędkość obrotowa [min ⁻¹]	Wydajność maksymalna [m ³ /h]	Maksymalne ciśnienie statyczne [Pa]	Poziom dźwięk ² [dB(A)]	Waga ¹ [kg]
			1 ~ 230 V [A]	3 ~ 400 V [A]					
Średnica \varnothing 1000 mm									
250	KWR1000/9-6/B/32,5/6/	1,5	-	3,9	945	26480	150	73	81
251	KWR1000/9-6/B/37,5/6/	2,2	-	4,8	960	33300	160	75	92
252	KWR1000/9-6/B/45/6/	3,0	-	6,6	950	38800	160	80	112
253	KWR1000/9-6/B/30/4/	4,0	-	8,3	1435	30550	240	82	94
254	KWR1000/9-6/B/35/4/	5,5	-	11,0	1450	45500	320	83	124
255	KWR1000/9-6/B/37,5/4/	7,5	-	14,6	1450	50200	370	84	142

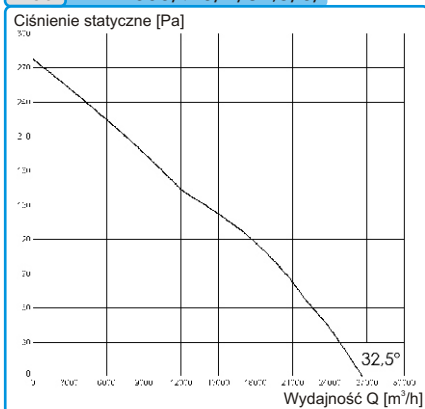


Nr Kat.	L	L ₁	G
250	420	488	3
251	420	488	3
252	420	557	3
253	420	489	3
254	535	557	3
255	535	626	3

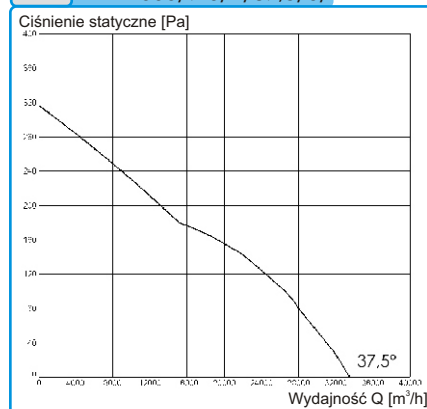
\varnothing D	\varnothing D ₁	\varnothing D ₂	n	\varnothing B
1000	1045	1090	16	12

wymiary w [mm]

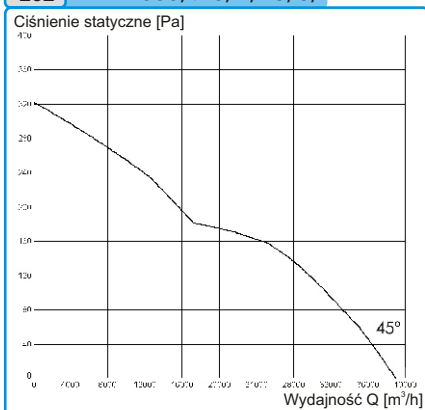
250 KWR1000/9-6/B/32,5/6/



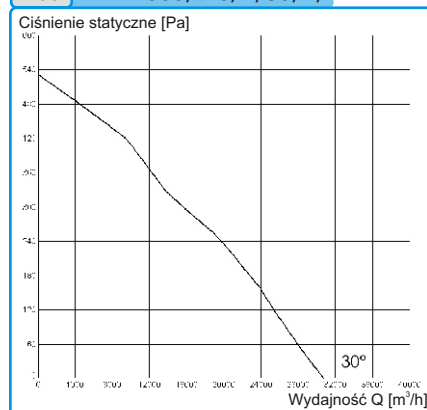
251 KWR1000/9-6/B/37,5/6/



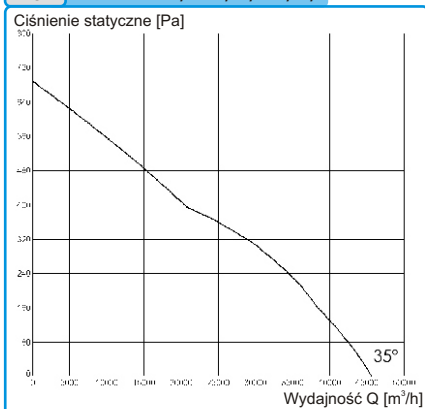
252 KWR1000/9-6/B/45/6/



253 KWR1000/9-6/B/30/4/



254 KWR1000/9-6/B/35/4/



255 KWR1000/9-6/B/37,5/4/

