



Charakterystyka wentylatorów typu KSU:

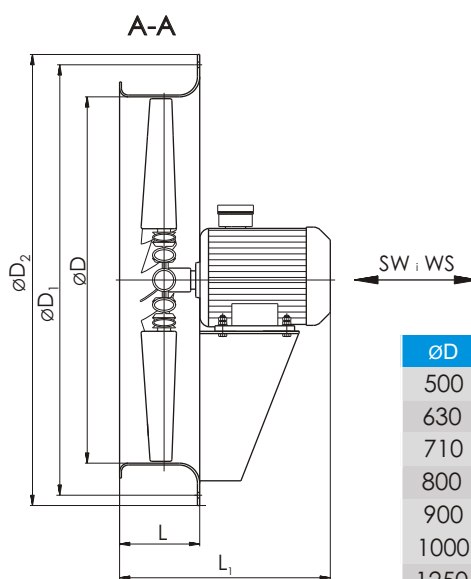
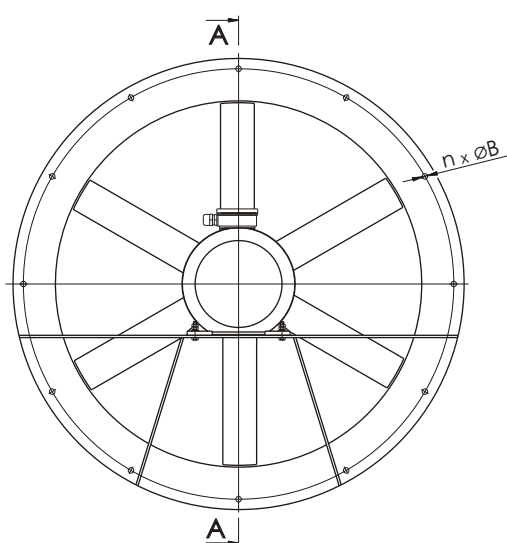
Zakres średnic:	500 - 1250 mm.
Dostępne moce silników:	0,6 do 4,0 kW.
Zakres wydajności:	od 9000 do 36500 m ³ /h.

Szczegółowe informacje na temat produktu dostępne są na stronie nr 8

Parametry przepływowe w tabeli podano przy temperaturze pracy 15 °C!
Istnieje możliwość wykonania z parametrami według potrzeb klienta.

Przy zamówieniu należy podać typ wentylatora z uwzględnieniem kierunku przepływu powietrza i rodzajem silnika (patrz strona 11).

Numer katalogowy	Typ wentylatora	Moc silnika [kW]	Prąd przy napięciu		Prędkość obrotowa [min ⁻¹]	Wydajność maksymalna [m ³ /h]	Maksymalne ciśnienie statyczne [Pa]	Poziom dźwięku ² [dB(A)]	Waga ¹ [kg]
			1 ~ 230 V [A]	3 ~ 400 V [A]					
Średnica \varnothing 500 - 1250 mm									
1001	KSU500/0,55/8/PAG.rev	0,55	-	2,0	1420	9000	120	77	17,08
1002	KSU630/0,9/8/PAG.rev	0,9	-	3,5	1420	13600	200	79	25,68
1003	KSU710/2,2/10/PAG.rev	2,2	-	6,4	1420	23100	260	80	38,38
1004	KSU800/3,0/12/PAG.rev	3,0	-	8,2	1440	31300	400	81	51,6
1006	KSU900/4/12/PAG.rev	4,0	-	11,4	1455	36500	450	83	83,1
1007	KSU1000/5,5/12B/PAG.rev	5,5	-	15,2	1455	13600	450	84	99,4
1008	KSU1250/7,5/12B/PAG.rev	7,5	-	24,5	960	23100	380	79	142

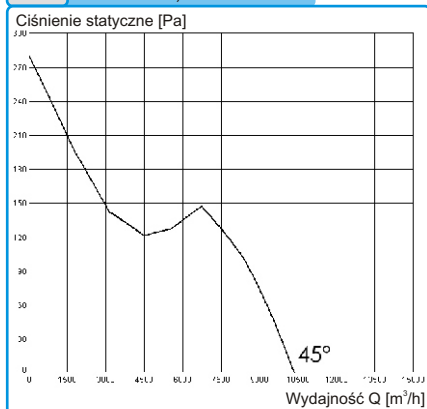


Nr Kat.	L	L ₁
1001	140	325
1002	150	375
1003	150	400
1004	175	430
1006	175	430
1007	185	520
1008	255	590

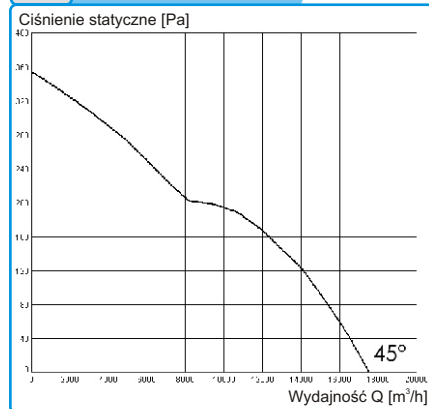
\varnothing D	\varnothing D ₁	\varnothing D ₂	n	\varnothing B
500	580	620	8	10
630	710	750	8	10
710	790	830	8	10
800	880	930	12	10
900	980	1030	12	10
1000	1080	1130	12	12
1250	1330	1380	16	12

wymiary w [mm]

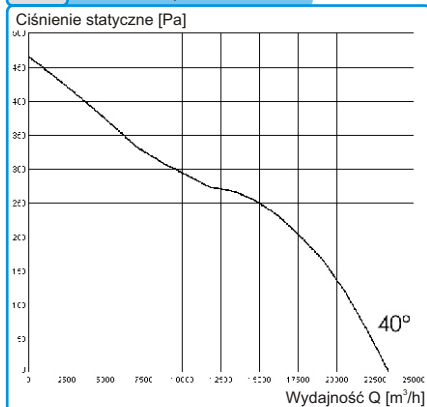
1001 KSU500/0,55/8/PAG.rev



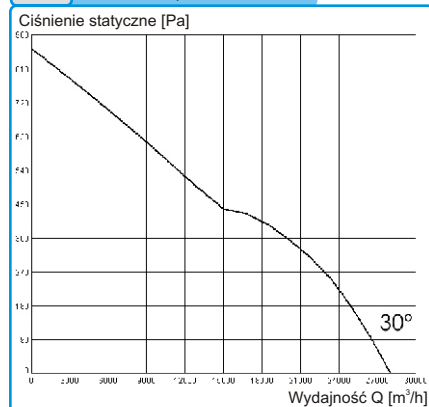
1002 KSU630/0,9/8/PAG.rev



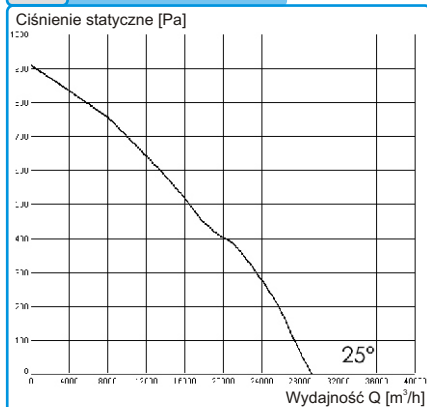
1003 KSU710/2,2/10/PAG.rev



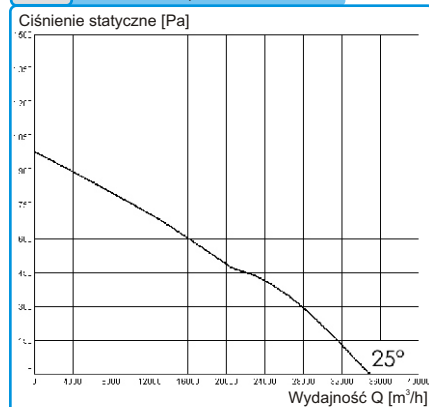
1004 KSU800/3,0/12/PAG.rev



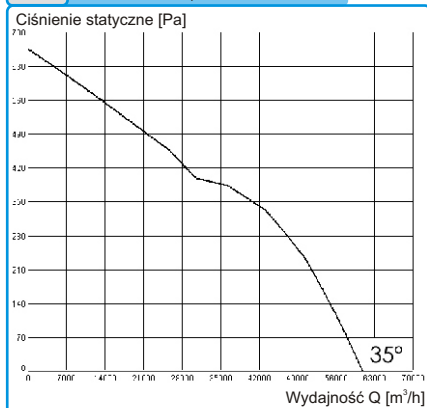
1006 KSU900/4,12/PAG.rev



1007 KSU1000/5,5/12B/PAG.rev



1008 KSU1250/7,5/12B/PAG.rev



K

2K

KD

KWR

KEX

HT

HTWR

150HT

S

SE

MP

KP

KSU

KLR

KLRD

EKLR

AKCESORIA