



Charakterystyka wentylatorów typu HT:

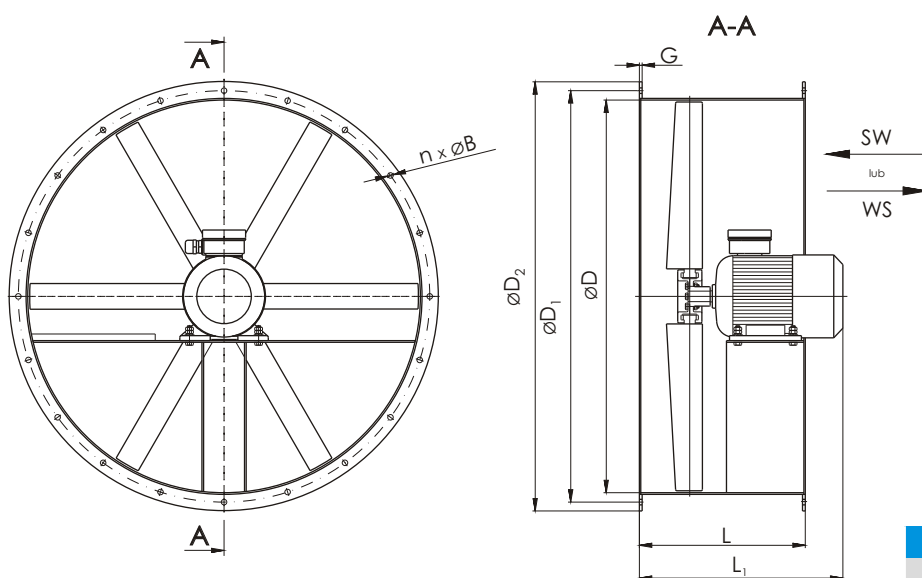
- Zakres średnic:** 315 - 1000 mm.
- Dostępne moce silników:** 0,37 do 5,5 kW.
- Zakres wydajności:** od 2800 do 50400 m³/h.
- Zakres temperatur pracy ciągłej:** -20 °C do +100 °C

Szczegółowe informacje na temat produktu dostępne są na stronie nr 4.

Parametry przepływowe w tabeli podano przy temperaturze pracy 15 °C! Istnieje możliwość wykonania z parametrami według potrzeb klienta.

Przy zamówieniu należy podać typ wentylatora z uwzględnieniem kierunku przepływu powietrza i rodzajem silnika (patrz strona 11).

Numer katalogowy	Typ wentylatora	Moc silnika [kW]	Prąd przy napięciu		Prędkość obrotowa [min ⁻¹]	Wydajność maksymalna [m ³ /h]	Maksymalne ciśnienie statyczne [Pa]	Poziom dźwięk ² [dB(A)]	Waga ¹ [kg]
			1 ~ 230 V [A]	3 ~ 400 V [A]					
Średnica $\varnothing 900\text{mm}$									
432	HT900/5-5/B/30/4/	2,2	-	5,1	1415	29500	280	77	72
433	HT900/9-6/B/30/4/	3,3	-	7,8	1450	33200	350	79	89
434	HT900/12-6/M/32,5/4/	4,0	-	8,8	1450	40000	360	80	97
435	HT900/12-6/M/37,5/4/	5,5	-	11,5	1450	46300	360	83	114

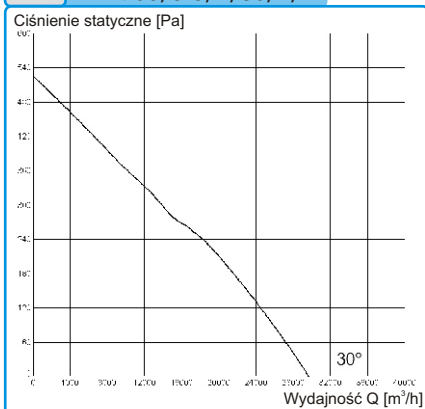


Nr Kof.	L	L ₁	G
432	420	488	3
433	420	488	3
434	420	488	3
435	420	557	3

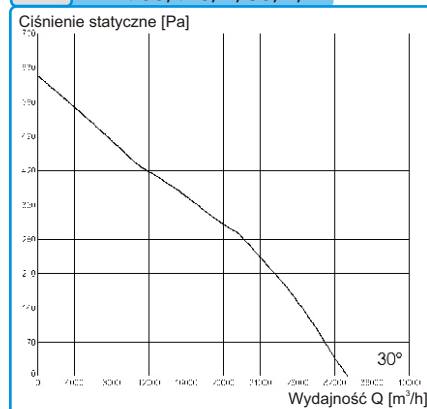
$\varnothing D$	$\varnothing D_1$	$\varnothing D_2$	n	$\varnothing B$
900	940	980	16	12

wymiary w [mm]

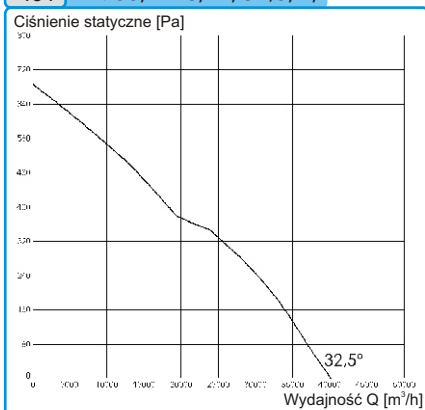
432 HT900/5-5/B/30/4/



433 HT900/9-6/B/30/4/



434 HT900/12-6/M/32,5/4/



435 HT900/12-6/M/37,5/4/

