



Charakterystyka wentylatorów typu HT:

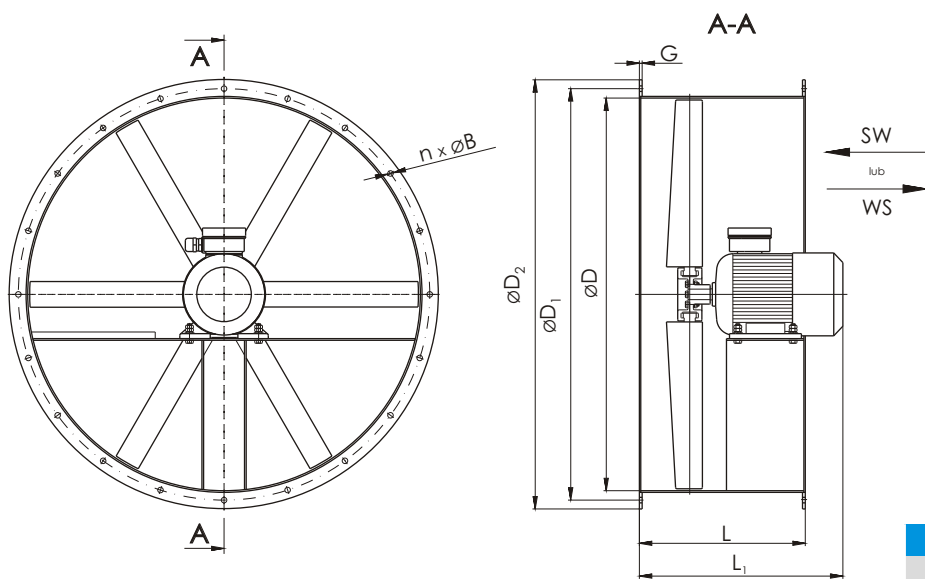
Zakres średnic:	315 - 1000 mm.
Dostępne moce silników:	0,37 do 5,5 kW.
Zakres wydajności:	od 2800 do 50400 m ³ /h.
Zakres temperatur pracy ciągłej:	-20 °C do +100 °C

Szczegółowe informacje na temat produktu dostępne są na stronie nr 4.

Parametry przepływowe w tabeli podano przy temperaturze pracy 15 °C!
Istnieje możliwość wykonania z parametrami według potrzeb klienta.

Przy zamówieniu należy podać typ wentylatora z uwzględnieniem kierunku przepływu powietrza i rodzajem silnika (patrz strona 11).

Numer katalogowy	Typ wentylatora	Moc silnika [kW]	Prąd przy napięciu		Prędkość obrotowa [min ⁻¹]	Wydajność maksymalna [m ³ /h]	Maksymalne ciśnienie statyczne [Pa]	Poziom dźwięk ² [dB(A)]	Waga ¹ [kg]
			1 ~ 230 V [A]	3 ~ 400 V [A]					
Średnica \varnothing 800mm									
426	HT800/5-5/B/25/4/	1,1	-	3,5	1400	18750	250	71	52
427	HT800/9-6/M/25/4/	1,5	-	4,0	1400	20380	280	73	55
428	HT800/9-6/M/30/4/	2,2	-	5,1	1415	26000	280	76	62
429	HT800/9-6/M/37,5/4/	3,3	-	7,8	1450	33800	300	79	78
430	HT800/9-6/M/40/4/	4,0	-	8,8	1450	36270	300	80	85
431	HT800/9-6/M/45/4/	5,5	-	11,5	1450	40800	280	81	101

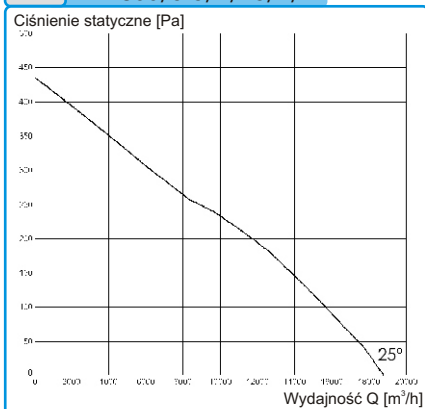


Nr Kat.	L	L ₁	G
426	420	420	3
427	420	420	3
428	420	488	3
429	420	488	3
430	420	488	3
431	420	557	3

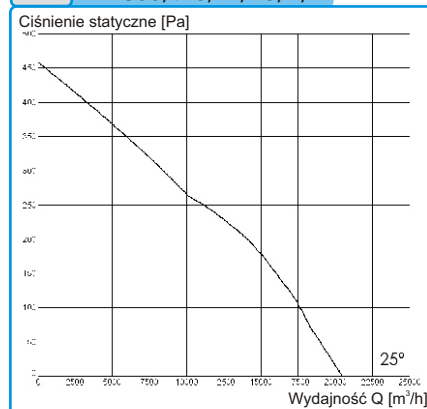
\varnothing D	\varnothing D ₁	\varnothing D ₂	n	\varnothing B
800	840	880	16	12

wymiary w [mm]

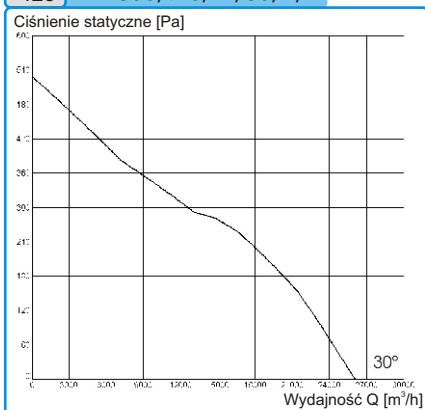
426 HT800/5-5/B/25/4/



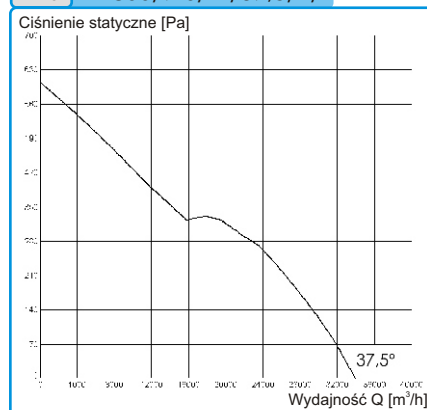
427 HT800/9-6/M/25/4/



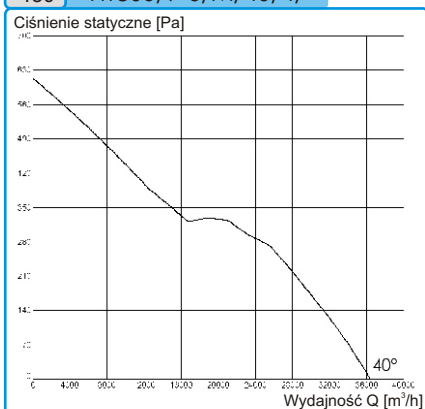
428 HT800/9-6/M/30/4/



429 HT800/9-6/M/37,5/4/



430 HT800/9-6/M/40/4/



431 HT800/9-6/M/45/4/

