



Charakterystyka wentylatorów typu HT:

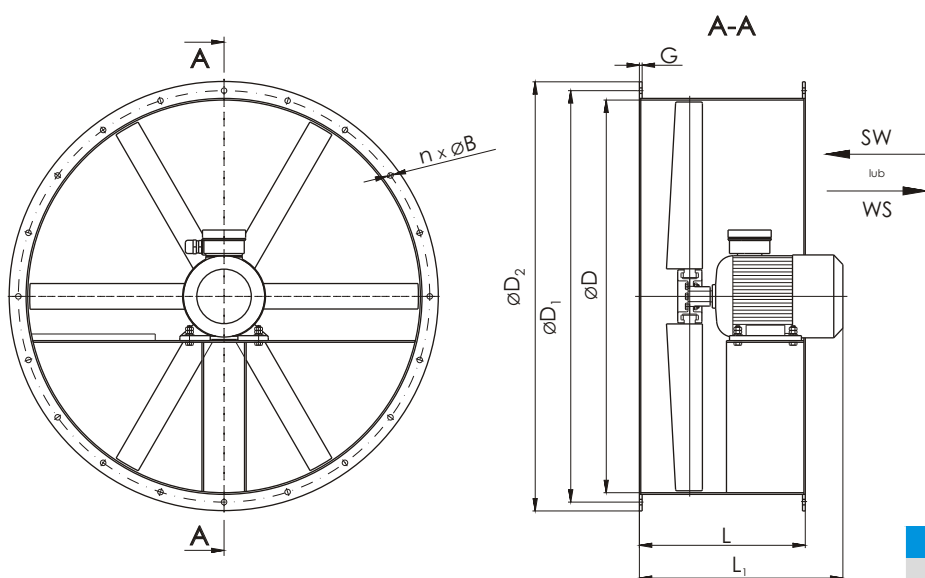
- Zakres średnic:** 315 - 1000 mm.
- Dostępne moce silników:** 0,37 do 5,5 kW.
- Zakres wydajności:** od 2800 do 50400 m³/h.
- Zakres temperatur pracy ciągłej:** -20 °C do +100 °C

Szczegółowe informacje na temat produktu dostępne są na stronie nr 4.

Parametry przepływowe w tabeli podano przy temperaturze pracy 15 °C!
Istnieje możliwość wykonania z parametrami według potrzeb klienta.

Przy zamówieniu należy podać typ wentylatora z uwzględnieniem kierunku przepływu powietrza i rodzajem silnika (patrz strona 11).

Numer katalogowy	Typ wentylatora	Moc silnika [kW]	Prąd przy napięciu		Prędkość obrotowa [min ⁻¹]	Wydajność maksymalna [m ³ /h]	Maksymalne ciśnienie statyczne [Pa]	Poziom dźwięk ¹ [dB(A)]	Waga ¹ [kg]
			1 ~ 230 V [A]	3 ~ 400 V [A]					
Średnica $\varnothing 710\text{mm}$									
422	HT710/9-6/M/25/4/	1,1	-	3,5	1400	15500	250	69	49
423	HT710/9-6/M/32,5/4/	1,5	-	4,0	1400	20600	260	71	51
424	HT710/9-6/M/40/4/	2,2	-	5,1	1415	25400	250	73	57
425	HT710/9-6/M/45/4/	3,3	-	7,8	1450	28600	240	75	73

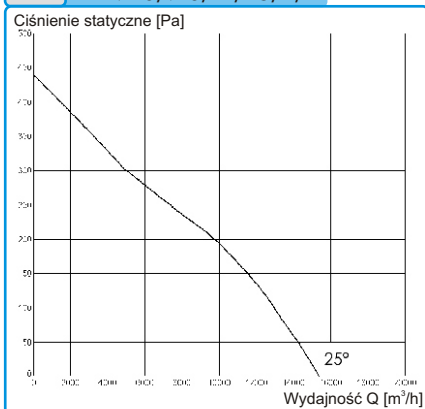


Nr Kof.	L	L ₁	G
422	420	420	2
423	420	420	2
424	420	488	2
425	420	488	2

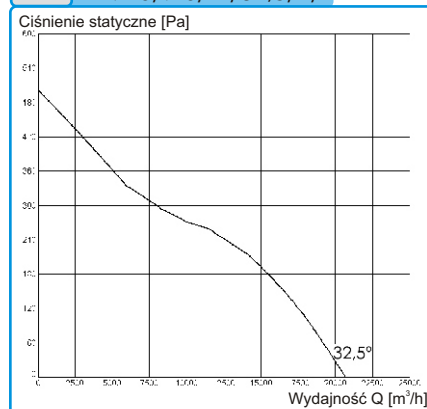
$\varnothing D$	$\varnothing D_1$	$\varnothing D_2$	n	$\varnothing B$
710	750	790	12	12

wymiary w [mm]

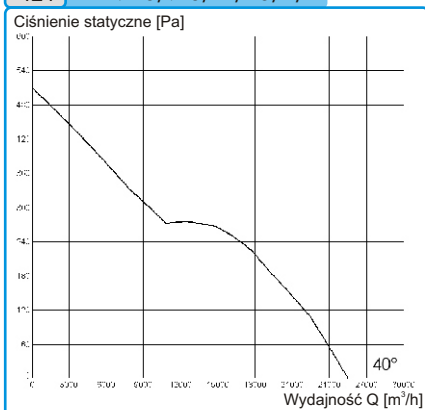
422 HT710/9-6/M/25/4/



423 HT710/9-6/M/32,5/4/



424 HT710/9-6/M/40/4/



425 HT710/9-6/M/45/4/

