

Charakterystyka wentylatorów typu HT:

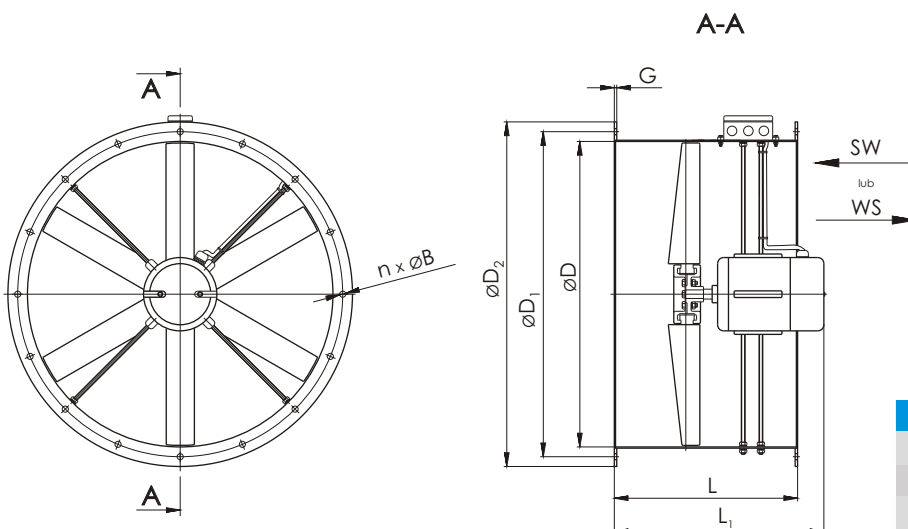
- Zakres średnic:** 315 - 1000 mm.
- Dostępne moce silników:** 0,37 do 5,5 kW.
- Zakres wydajności:** od 2800 do 50400 m³/h.
- Zakres temperatur pracy ciągłej:** -20 °C do +100 °C

Szczegółowe informacje na temat produktu dostępne są na stronie nr 4.

Parametry przepływowe w tabeli podano przy temperaturze pracy 15 °C!
Istnieje możliwość wykonania z parametrami według potrzeb klienta.

Przy zamówieniu należy podać typ wentylatora z uwzględnieniem kierunku przepływu powietrza i rodzajem silnika (patrz strona 11).

Numer katalogowy	Typ wentylatora	Moc silnika [kW]	Prąd przy napięciu		Prędkość obrotowa [min ⁻¹]	Wydajność maksymalna [m ³ /h]	Maksymalne ciśnienie statyczne [Pa]	Poziom dźwięku ² [dB(A)]	Waga ¹ [kg]
			1 ~ 230 V [A]	3 ~ 400 V [A]					
Średnica \varnothing 315 mm									
401	HT315/6-6/L/50/4/	0,37	-	1,11	1400	2800	60	60	16
Średnica \varnothing 350 mm									
402	HT350/6-6/L/50/4/	0,37	-	1,11	1400	4150	50	62	18
Średnica \varnothing 400 mm									
403	HT400/8-8/L/50/4/	0,37	-	1,11	1400	6250	80	67	20
404	HT400/6-6/L/30/2/	0,75	-	1,83	2800	6950	350	76	22
Średnica \varnothing 450 mm									
405	HT450/8-8/L/50/4/	0,6	-	2,0	1400	8860	100	70	22
406	HT450/6-6/L/35/2/	1,5	-	3,2	2800	11300	450	77	27

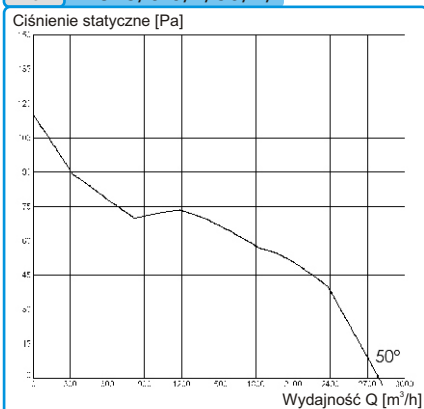


Nr Kat.	L	L ₁	G
401	300	358	2
402	340	358	2
403	350	358	2
404	350	368	2
405	300	368	2
406	300	425	2

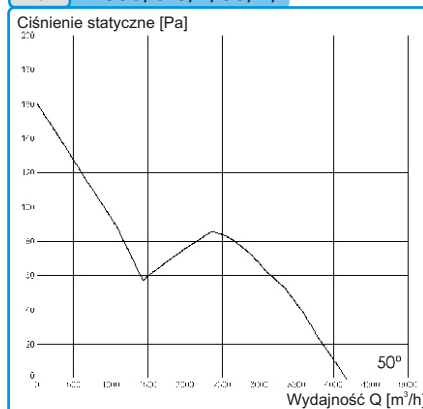
\varnothing D	\varnothing D ₁	\varnothing D ₂	n	\varnothing B
300	340	375	8	10
350	390	426	8	10
400	440	478	12	10
450	490	525	12	10

wymiary w [mm]

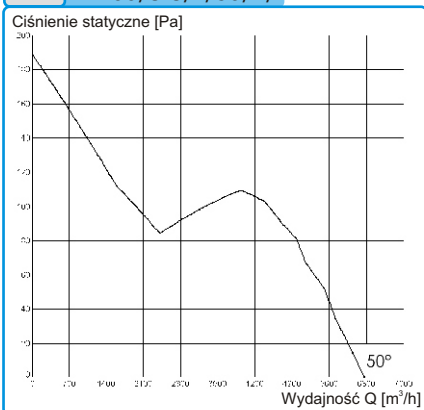
401 HT315/6-6/L/50/4/



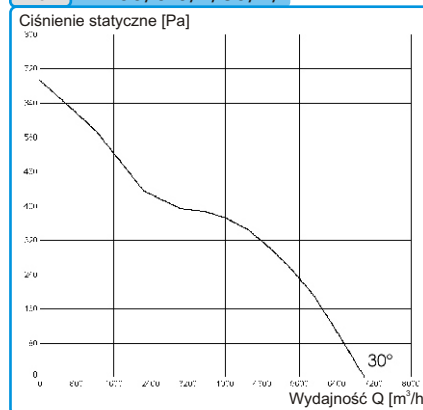
402 HT350/6-6/L/50/4/



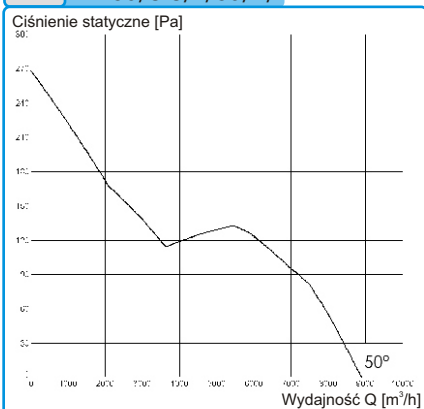
403 HT400/8-8/L/50/4/



404 HT400/6-6/L/30/2/



405 HT450/8-8/L/50/4/



406 HT450/6-6/L/35/2/

