



Charakterystyka wentylatorów typu HT:

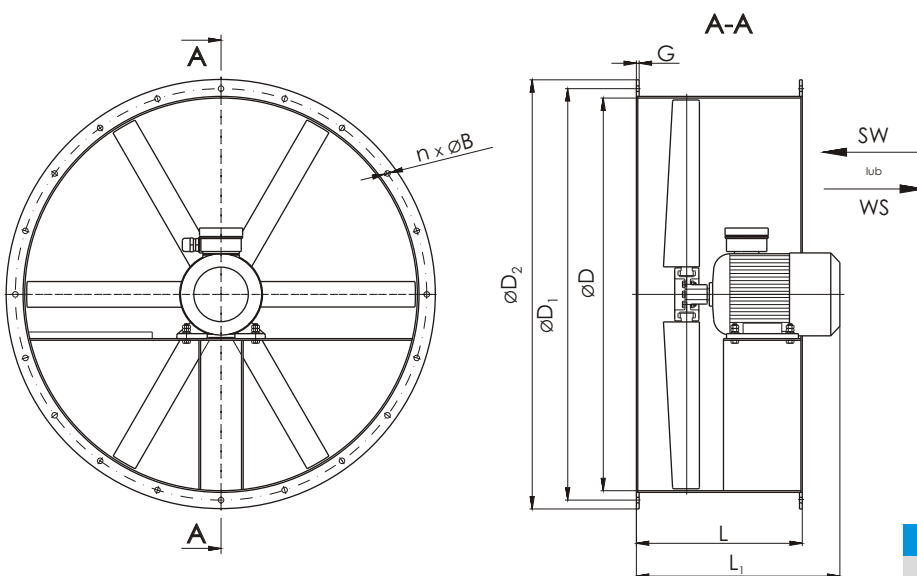
- Zakres średnic:** 315 - 1000 mm.
- Dostępne moce silników:** 0,37 do 5,5 kW.
- Zakres wydajności:** od 2800 do 50400 m³/h.
- Zakres temperatur pracy ciągłej:** -20 °C do +100 °C

Szczegółowe informacje na temat produktu dostępne są na stronie nr 4.

Parametry przepływowe w tabeli podano przy temperaturze pracy 15 °C! Istnieje możliwość wykonania z parametrami według potrzeb klienta.

Przy zamówieniu należy podać typ wentylatora z uwzględnieniem kierunku przepływu powietrza i rodzajem silnika (patrz strona 11).

Numer katalogowy	Typ wentylatora	Moc silnika [kW]	Prąd przy napięciu		Prędkość obrotowa [min ⁻¹]	Wydajność maksymalna [m ³ /h]	Maksymalne ciśnienie statyczne [Pa]	Poziom dźwięk ² [dB(A)]	Waga ¹ [kg]
			1 ~ 230 V [A]	3 ~ 400 V [A]					
Średnica \varnothing 1000 mm									
436	HT1000/9-6/B/37,5/6/	2,2	-	6,0	960	36200	160	75	113
437	HT1000/5-5/B/30/4/	3,3	-	7,8	1450	34000	310	79	93
438	HT1000/9-6/B/30/4/	4,0	-	8,8	1450	40680	360	82	102
439	HT1000/9-6/B/35/4/	5,5	-	11,5	1450	50400	400	84	119



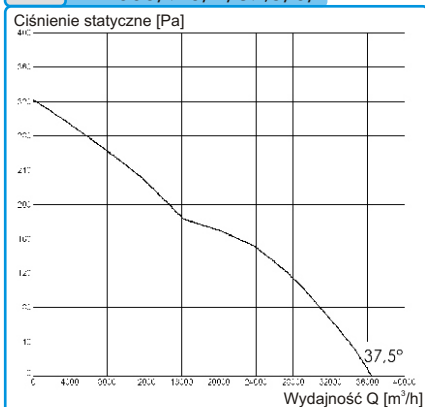
Nr Kof.	L	L ₁	G
436	420	488	3
437	420	488	3
438	420	488	3
439	420	557	3

\varnothing D	\varnothing D ₁	\varnothing D ₂	n	\varnothing B
1000	1040	1080	16	12

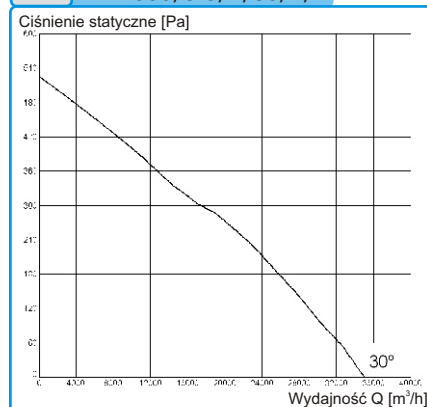
wymiary w [mm]

K
2K
KD
KWR
KEX
HT
HTWR
150HT
S
SE
MP
KP
KSU
KLR
KLRD
EKLR
AKCESORIA

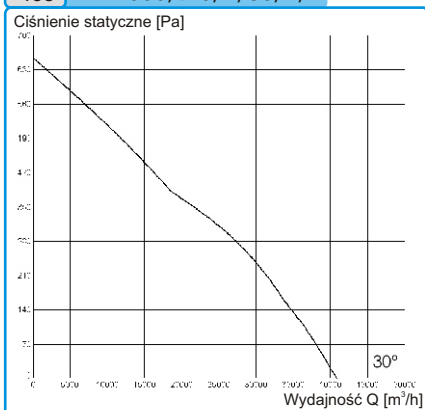
436 HT1000/9-6/B/37,5/6/



437 HT1000/5-5/B/30/4/



438 HT1000/9-6/B/30/4/



439 HT1000/9-6/B/35/4/

