

### Charakterystyka wentylatorów typu HTWR:

- Zakres średnic:** 315 - 1000 mm.
- Dostępne moce silników:** 0,37 do 5,5 kW.
- Zakres wydajności:** od 2500 do 45500 m<sup>3</sup>/h.
- Zakres temperatur pracy ciągłej:** - 20 do +100 °C
- Kierunek przepływu powietrza:** WS lub SW

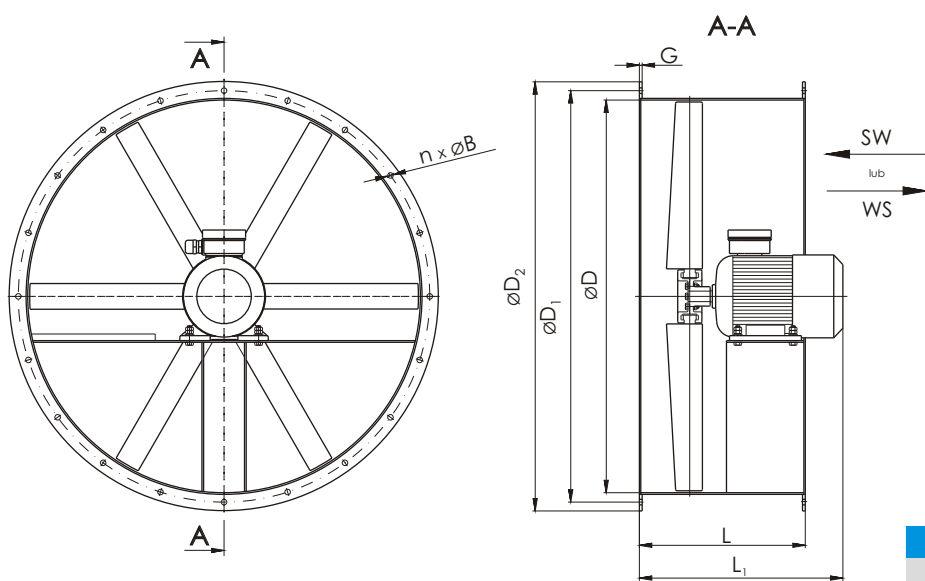
### Wydajność objętościowa przepływu WS równa SW

Szczegółowe informacje na temat produktu dostępne są na stronie nr 5

Parametry przepływowe w tabeli podano przy temperaturze pracy 15 °C!  
Istnieje możliwość wykonania z parametrami według potrzeb klienta.

Przy zamówieniu należy podać typ wentylatora z uwzględnieniem kierunku przepływu powietrza i rodzajem silnika (patrz strona 11).

Numer katalogowy	Typ wentylatora	Moc silnika [kW]	Prąd przy napięciu		Prędkość obrotowa [min <sup>-1</sup> ]	Wydajność maksymalna [m <sup>3</sup> /h]	Maksymalne ciśnienie statyczne [Pa]	Poziom dźwięk <sup>2</sup> [dB(A)]	Waga <sup>1</sup> [kg]
			1 ~ 230 V [A]	3 ~ 400 V [A]					
Średnica $\varnothing 900\text{mm}$									
530	HTWR900/12-4/M/25/4/	2,2	-	5,1	1415	21550	230	76	73
531	HTWR900/9-6/B/30/4/	3,3	-	7,8	1450	25810	300	79	89
532	HTWR900/12-6/M/32,5/4/	4,0	-	8,8	1450	36550	320	80	97
533	HTWR900/12-6/M/37,5/4/	5,5	-	11,5	1450	43700	330	83	114



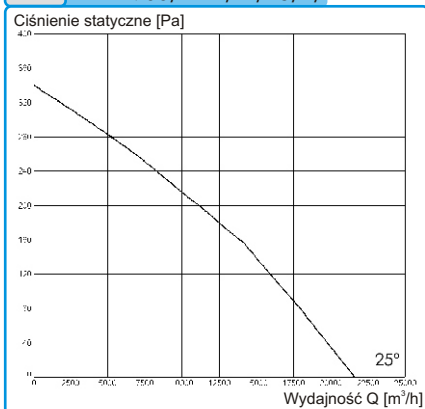
Nr Kof.	L	L <sub>1</sub>	G
530	420	488	3
531	420	488	3
532	420	488	3
533	420	557	3

$\varnothing D$	$\varnothing D_1$	$\varnothing D_2$	n	$\varnothing B$
900	940	980	16	12

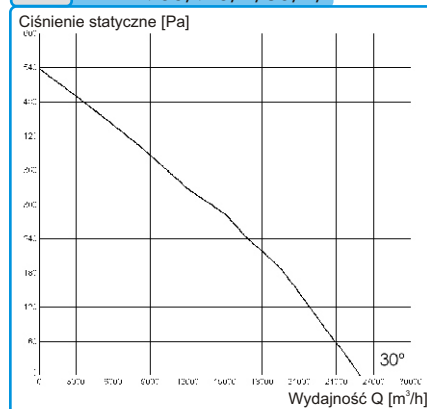
wymiary w [mm]

K  
2K  
KD  
KWR  
KEX  
HT  
HTWR  
150HT  
S  
SE  
MP  
KP  
KSU  
KLR  
KLRD  
EKLR  
AKCESORIA

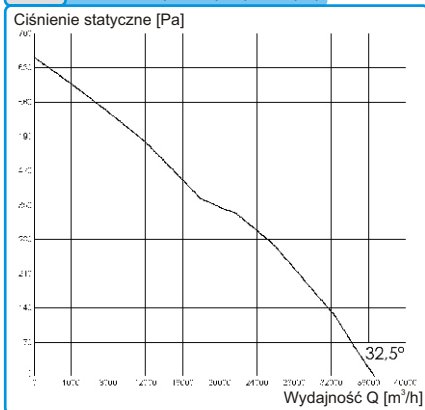
530 HTWR900/12-4/M/25/4/



531 HTWR900/9-6/B/30/4/



532 HTWR900/12-6/M/32,5/4/



533 HTWR900/12-6/M/37,5/4/

