

### Charakterystyka wentylatorów typu HTWR:

- Zakres średnic:** 315 - 1000 mm.
- Dostępne moce silników:** 0,37 do 5,5 kW.
- Zakres wydajności:** od 2500 do 45500 m<sup>3</sup>/h.
- Zakres temperatur pracy ciągłej:** - 20 do +100 °C
- Kierunek przepływu powietrza:** WS lub SW

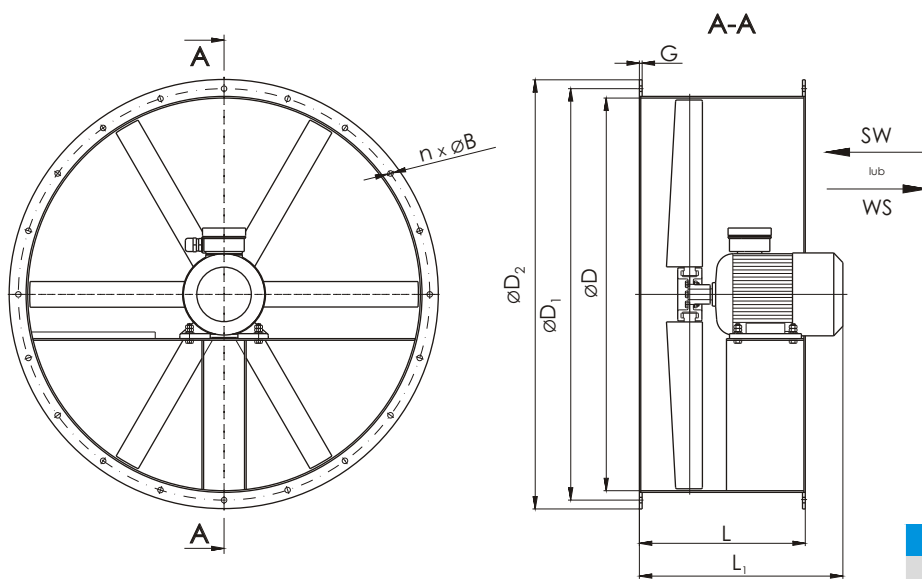
### Wydajność objętościowa przepływu WS równa SW

Szczegółowe informacje na temat produktu dostępne są na stronie nr 5

Parametry przepływowe w tabeli podano przy temperaturze pracy 15 °C!  
Istnieje możliwość wykonania z parametrami według potrzeb klienta.

Przy zamówieniu należy podać typ wentylatora z uwzględnieniem kierunku przepływu powietrza i rodzajem silnika (patrz strona 11).

Numer katalogowy	Typ wentylatora	Moc silnika [kW]	Prąd przy napięciu		Prędkość obrotowa [min <sup>-1</sup> ]	Wydajność maksymalna [m <sup>3</sup> /h]	Maksymalne ciśnienie statyczne [Pa]	Poziom dźwięk <sup>2</sup> [dB(A)]	Waga <sup>1</sup> [kg]
			1 ~ 230 V [A]	3 ~ 400 V [A]					
Średnica $\varnothing$ 800mm									
525	HTWR800/9-6/M/25/4/	1,5	-	4,0	1400	15440	230	73	55
526	HTWR800/9-6/M/30/4/	2,2	-	5,1	1415	20600	250	76	62
527	HTWR800/9-6/M/37,5/4/	3,3	-	7,8	1450	31400	280	79	78
528	HTWR800/9-6/M/40/4/	4,0	-	8,8	1450	33800	280	80	85
529	HTWR800/9-6/M/45/4/	5,5	-	11,5	1450	36270	270	81	100



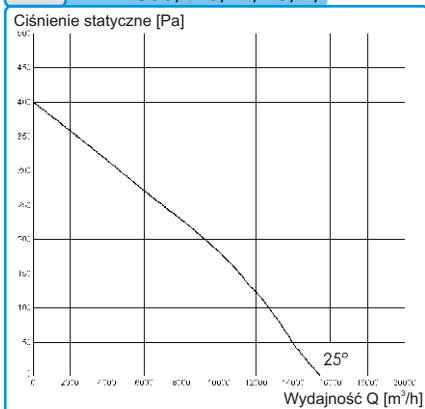
Nr Kat.	L	L <sub>1</sub>	G
525	420	420	3
526	420	420	3
527	420	488	3
528	420	488	3
529	420	557	3

$\varnothing$ D	$\varnothing$ D <sub>1</sub>	$\varnothing$ D <sub>2</sub>	n	$\varnothing$ B
800	840	880	16	12

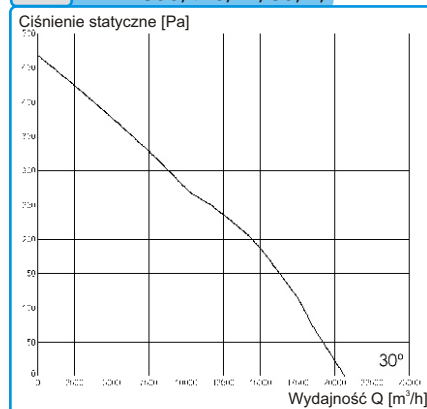
wymiary w [mm]

K  
2K  
KD  
KWR  
KEX  
HT  
HTWR  
150HT  
S  
SE  
MP  
KP  
KSU  
KLR  
KLRD  
EKLR  
AKCESORIA

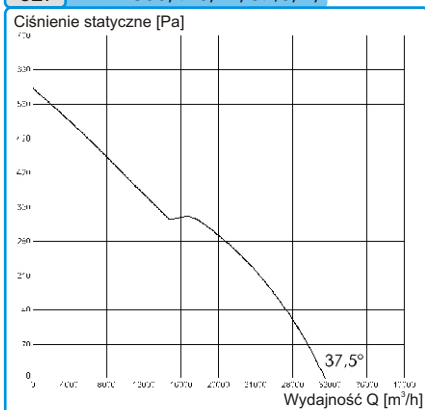
525 HTWR800/9-6/M/25/4/



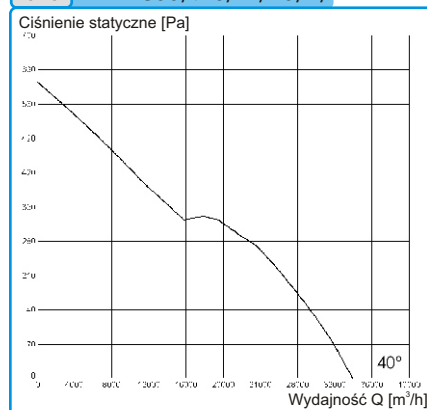
526 HTWR800/9-6/M/30/4/



527 HTWR800/9-6/M/37,5/4/



528 HTWR800/9-6/M/40/4/



529 HTWR800/9-6/M/45/4/

