

Charakterystyka wentylatorów typu HTWR:

- Zakres średnic:** 315 - 1000 mm.
- Dostępne moce silników:** 0,37 do 5,5 kW.
- Zakres wydajności:** od 2500 do 45500 m³/h.
- Zakres temperatur pracy ciągłej:** - 20 do +100 °C
- Kierunek przepływu powietrza:** WS lub SW

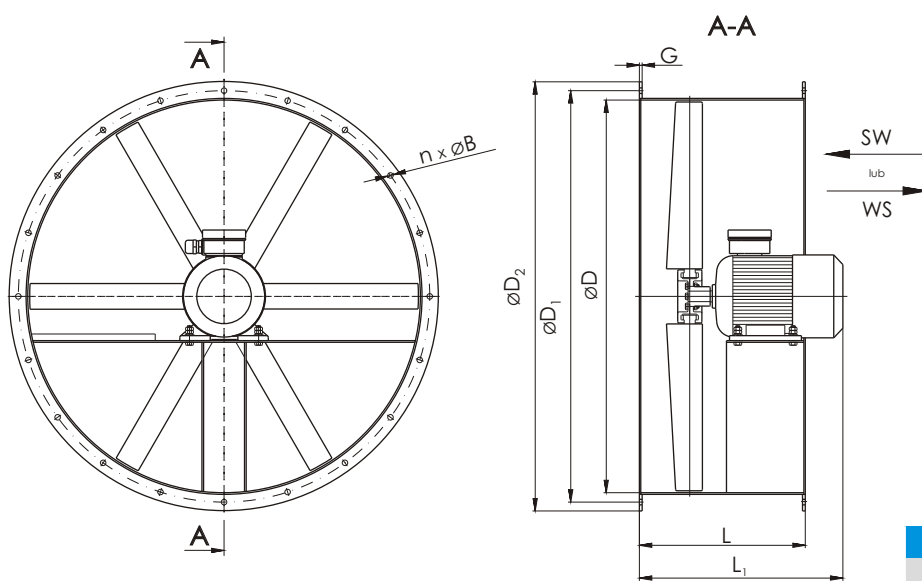
Wydajność objętościowa przepływu WS równa SW

Szczegółowe informacje na temat produktu dostępne są na stronie nr 5

Parametry przepływowe w tabeli podano przy temperaturze pracy 15 °C!
Istnieje możliwość wykonania z parametrami według potrzeb klienta.

Przy zamówieniu należy podać typ wentylatora z uwzględnieniem kierunku przepływu powietrza i rodzajem silnika (patrz strona 11).

Numer katalogowy	Typ wentylatora	Moc silnika [kW]	Prąd przy napięciu		Prędkość obrotowa [min ⁻¹]	Wydajność maksymalna [m ³ /h]	Maksymalne ciśnienie statyczne [Pa]	Poziom dźwięk ² [dB(A)]	Waga ¹ [kg]
			1 ~ 230 V [A]	3 ~ 400 V [A]					
Średnica $\varnothing 710\text{mm}$									
521	HTWR710/9-6/M/25/4/	1,1	-	3,5	1400	11870	190	68	49
522	HTWR710/9-6/M/32,5/4/	1,5	-	4,0	1400	19000	220	70	51
523	HTWR710/9-6/M/40/4/	2,2	-	5,1	1415	24000	240	73	57
524	HTWR710/9-6/M/45/4/	3,3	-	7,8	1450	26000	230	76	73



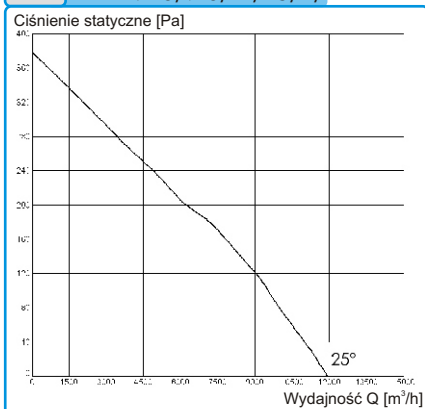
Nr Kof.	L	L ₁	G
521	420	420	2
522	420	420	2
523	420	488	2
524	420	488	2

$\varnothing D$	$\varnothing D_1$	$\varnothing D_2$	n	$\varnothing B$
710	750	790	12	12

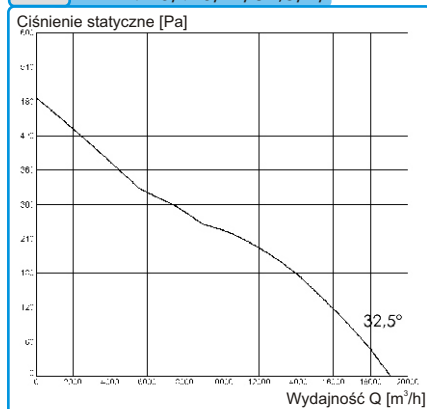
wymiary w [mm]

K
2K
KD
KWR
KEX
HT
HTWR
150HT
S
SE
MP
KP
KSU
KLR
KLRD
EKLR
AKCESORIA

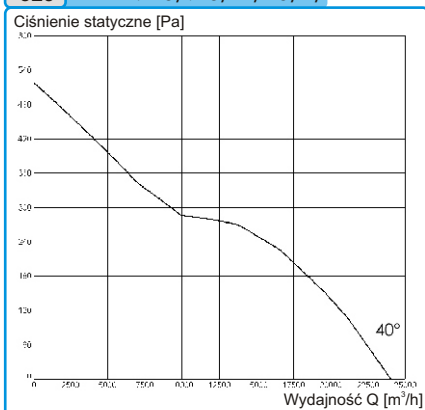
521 HTWR710/9-6/M/25/4/



522 HTWR710/9-6/M/32,5/4/



523 HTWR710/9-6/M/40/4/



524 HTWR710/9-6/M/45/4/

