



### Charakterystyka wentylatorów typu HTWR:

- Zakres średnic:** 315 - 1000 mm.
- Dostępne moce silników:** 0,37 do 5,5 kW.
- Zakres wydajności:** od 2500 do 45500 m<sup>3</sup>/h.
- Zakres temperatur pracy ciągłej:** - 20 do +100 °C
- Kierunek przepływu powietrza:** WS lub SW

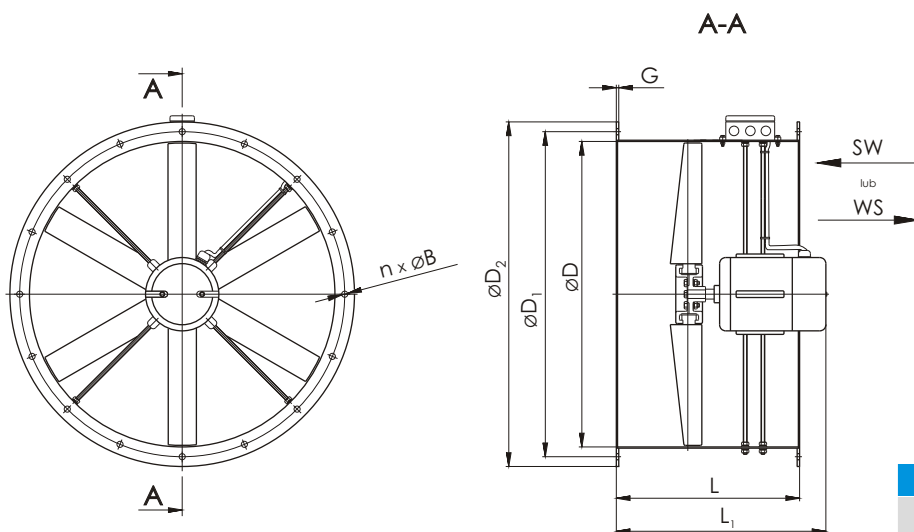
### Wydajność objętościowa przepływu WS równa SW

Szczegółowe informacje na temat produktu dostępne są na stronie nr 5

Parametry przepływowe w tabeli podano przy temperaturze pracy 15 °C!  
Istnieje możliwość wykonania z parametrami według potrzeb klienta.

Przy zamówieniu należy podać typ wentylatora z uwzględnieniem kierunku przepływu powietrza i rodzajem silnika (patrz strona 11).

Numer katalogowy	Typ wentylatora	Moc silnika [kW]	Prąd przy napięciu		Prędkość obrotowa [min <sup>-1</sup> ]	Wydajność maksymalna [m <sup>3</sup> /h]	Maksymalne ciśnienie statyczne [Pa]	Poziom dźwięku <sup>2</sup> [dB(A)]	Waga <sup>1</sup> [kg]
			1 ~ 230 V [A]	3 ~ 400 V [A]					
Średnica $\varnothing 500\text{mm}$									
507	HTWR500/8-8/L/50/4/	0,9	-	2,3	1360	9900	100	71	25
508	HTWR500/6-6/L/30/2/	1,5	-	3,2	2800	9560	450	78	28
509	HTWR500/8-4/L/40/2/	2,2	-	4,65	2800	13830	430	82	30
Średnica $\varnothing 560\text{mm}$									
510	HTWR560/8-8/L/45/4/	0,9	-	2,3	1360	11660	160	70	33
511	HTWR560/8-8/L/50/4/	1,1	-	3,5	1400	13800	160	73	35
512	HTWR560/8-4/L/30/2/	2,2	-	4,65	2800	12930	440	78	38

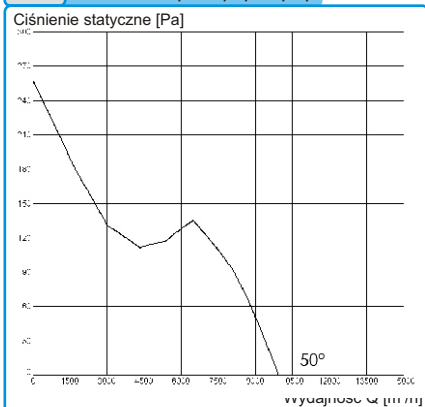


Nr Kat.	L	L <sub>1</sub>	G
507	425	425	2
508	425	425	2
509	425	425	2
510	425	425	2
511	425	425	2
512	425	425	2

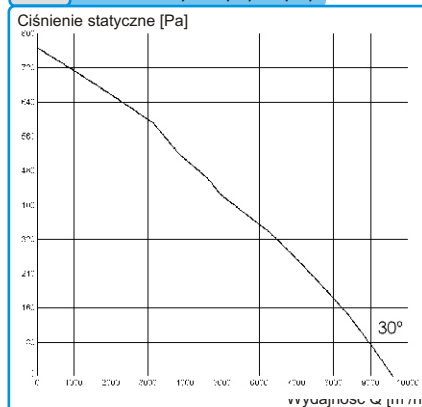
$\varnothing D$	$\varnothing D_1$	$\varnothing D_2$	n	$\varnothing B$
500	540	575	12	10
560	600	635	12	12

wymiary w [mm]

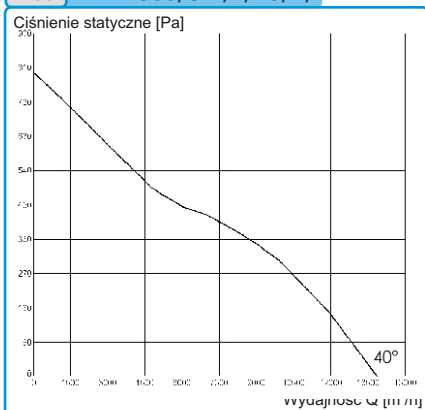
**507** HTWR500/8-8/L/50/4/



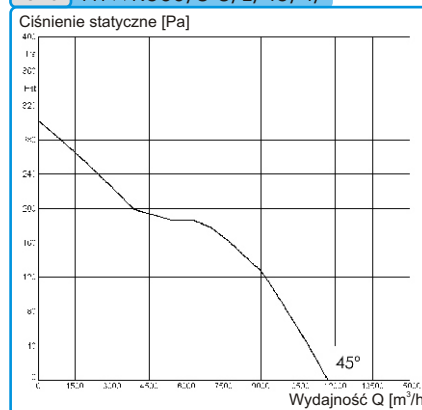
**508** HTWR500/6-6/L/30/2/



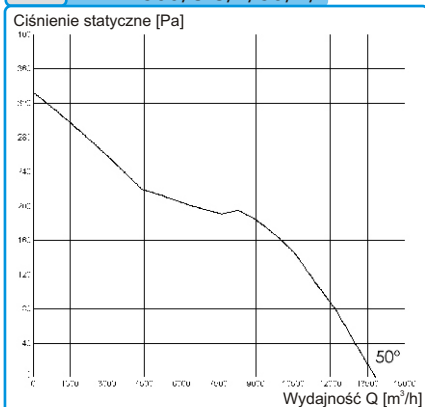
**409** HTWR500/8-4/L/40/2/



**510** HTWR560/8-8/L/45/4/



**511** HTWR560/8-8/L/50/4/



**512** HTWR560/8-4/L/30/2/

