

Charakterystyka wentylatorów typu HTWR:

- Zakres średnic:** 315 - 1000 mm.
- Dostępne moce silników:** 0,37 do 5,5 kW.
- Zakres wydajności:** od 2500 do 45500 m³/h.
- Zakres temperatur pracy ciągłej:** - 20 do +100 °C
- Kierunek przepływu powietrza:** WS lub SW

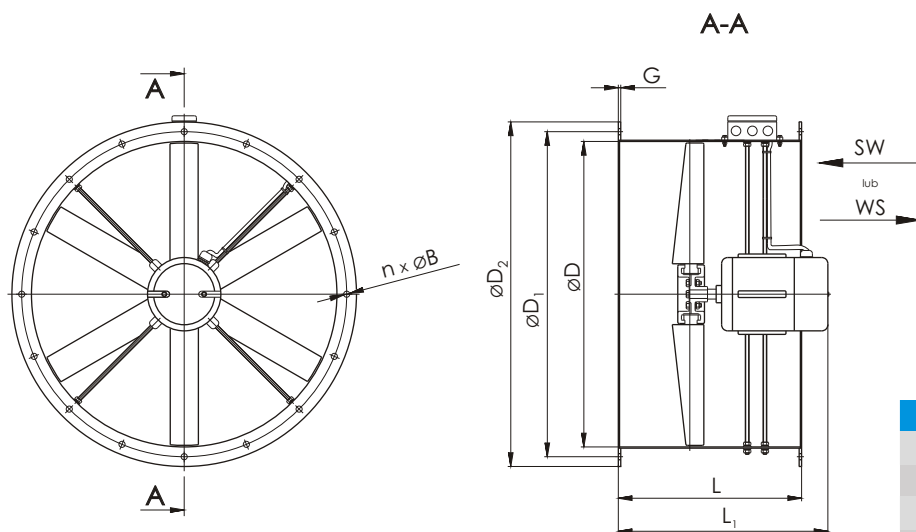
Wydajność objętościowa przepływu WS równa SW

Szczegółowe informacje na temat produktu dostępne są na stronie nr 5

Parametry przepływowe w tabeli podano przy temperaturze pracy 15 °C!
Istnieje możliwość wykonania z parametrami według potrzeb klienta.

Przy zamówieniu należy podać typ wentylatora z uwzględnieniem kierunku przepływu powietrza i rodzajem silnika (patrz strona 11).

Numer katalogowy	Typ wentylatora	Moc silnika [kW]	Prąd przy napięciu		Prędkość obrotowa [min ⁻¹]	Wydajność maksymalna [m ³ /h]	Maksymalne ciśnienie statyczne [Pa]	Poziom dźwięku ² [dB(A)]	Waga ¹ [kg]
			1 ~ 230 V [A]	3 ~ 400 V [A]					
Średnica \varnothing 315mm									
501	HTWR315/6-6/L/50/4/	0,37	-	1,11	1400	2500	50	60	16
Średnica \varnothing 350mm									
502	HTWR350/6-6/L/50/4/	0,37	-	1,11	1400	3700	50	62	18
Średnica \varnothing 400mm									
503	HTWR400/8-8/L/50/4/	0,37	-	1,11	1400	5480	75	67	20
504	HTWR400/6-6/L/30/2/	0,75	-	1,83	2800	5650	320	76	22
Średnica \varnothing 450mm									
505	HTWR450/8-8/L/50/4/	0,6	-	2,0	1400	7850	100	70	22
506	HTWR450/6-6/L/35/2/	1,5	-	3,2	2800	9290	420	77	27

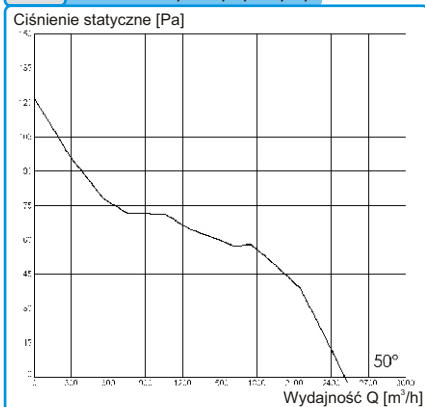


Nr Kat.	L	L ₁	G
501	300	358	2
502	340	358	2
503	350	358	2
504	350	368	2
505	300	368	2
506	300	425	2

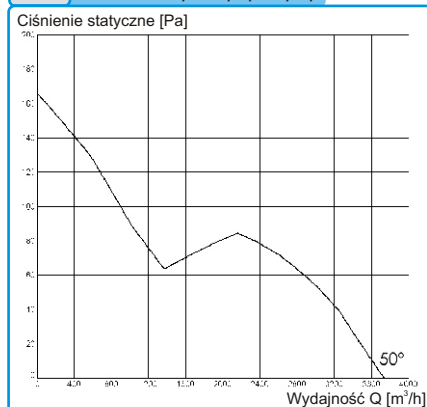
$\varnothing D$	$\varnothing D_1$	$\varnothing D_2$	n	$\varnothing B$
300	340	375	8	10
350	390	426	12	10
400	440	478	12	10
450	490	525	12	10

wymiary w [mm]

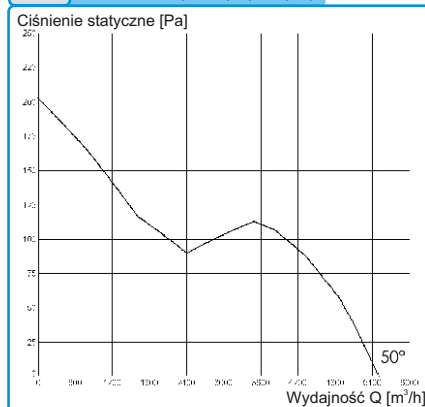
501 HTWR315/6-6/L/50/4/



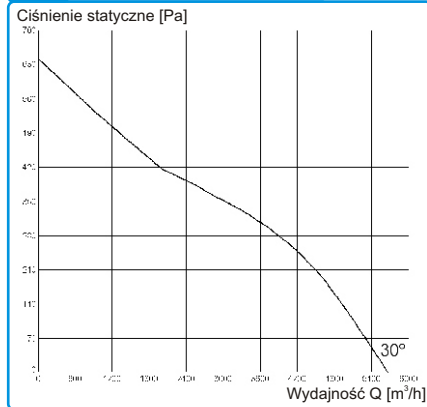
502 HTWR350/6-6/L/50/4/



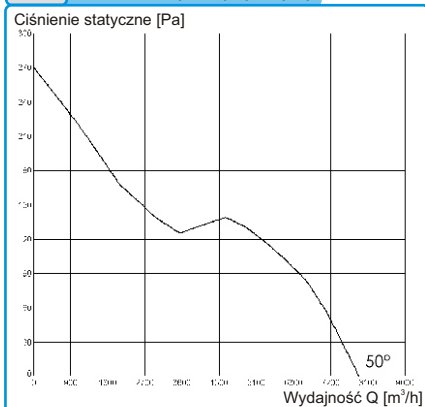
503 HTWR400/8-8/L/50/4/



504 HTWR400/6-6/L/30/2/



505 HTWR450/8-8/L/50/4/



506 HTWR450/6-6/L/35/2/

