

Charakterystyka wentylatorów typu HTWR:

- Zakres średnic:** 315 - 1000 mm.
- Dostępne moce silników:** 0,37 do 5,5 kW.
- Zakres wydajności:** od 2500 do 45500 m³/h.
- Zakres temperatur pracy ciągłej:** - 20 do +100 °C
- Kierunek przepływu powietrza:** WS lub SW

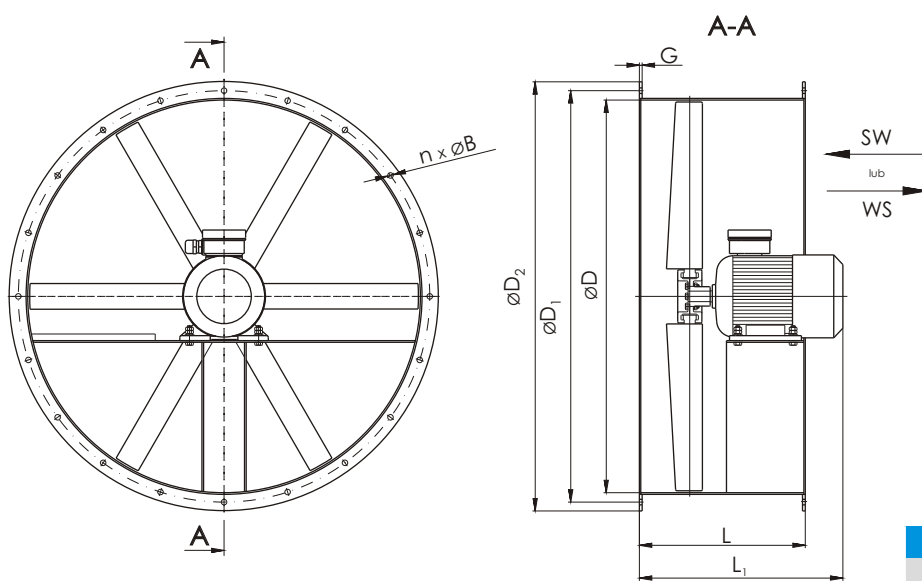
Wydajność objętościowa przepływu WS równa SW

Szczegółowe informacje na temat produktu dostępne są na stronie nr 5

Parametry przepływowe w tabeli podano przy temperaturze pracy 15 °C!
Istnieje możliwość wykonania z parametrami według potrzeb klienta.

Przy zamówieniu należy podać typ wentylatora z uwzględnieniem kierunku przepływu powietrza i rodzajem silnika (patrz strona 11).

Numer katalogowy	Typ wentylatora	Moc silnika [kW]	Prąd przy napięciu		Prędkość obrotowa [min ⁻¹]	Wydajność maksymalna [m ³ /h]	Maksymalne ciśnienie statyczne [Pa]	Poziom dźwięk ² [dB(A)]	Waga ¹ [kg]
			1 ~ 230 V [A]	3 ~ 400 V [A]					
Średnica $\varnothing 1000\text{ mm}$									
534	HTWR1000/9-6/B/37,5/6/	2,2	-	6,0	960	33300	160	75	113
535	HTWR1000/12-6/B/40/6/	3,0	-	8,1	965	38190	170	79	130
536	HTWR1000/9-6/B/30/4/	4,0	-	8,8	1450	30900	300	82	102
537	HTWR1000/9-6/B/35/4/	5,5	-	11,5	1450	45500	370	84	119



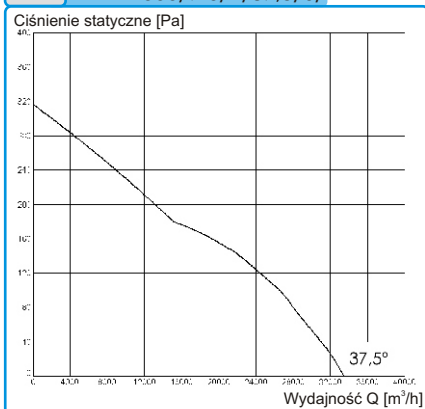
Nr Kof.	L	L ₁	G
534	420	488	3
535	420	488	3
536	420	488	3
537	420	557	3

$\varnothing D$	$\varnothing D_1$	$\varnothing D_2$	n	$\varnothing B$
1000	1040	1080	16	12

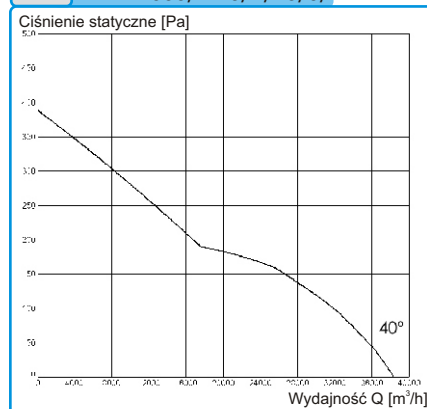
wymiary w [mm]

K
2K
KD
KWR
KEX
HT
HTWR
150HT
S
SE
MP
KP
KSU
KLR
KLRD
EKLR
AKCESORIA

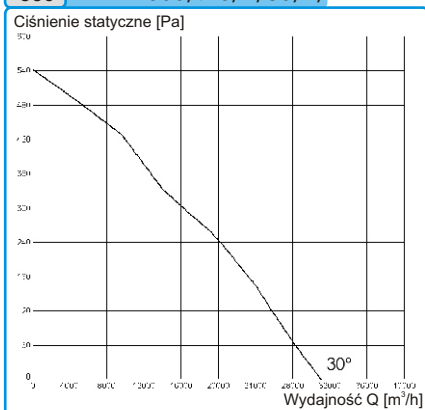
534 HTWR1000/9-6/B/37,5/6/



535 HTWR1000/12-6/B/40/6/



536 HTWR1000/9-6/B/30/4/



537 HTWR1000/9-6/B/35/4/

