

NOWOŚĆ



### Charakterystyka wentylatorów wysokotemperaturowych do ciągłej pracy w temperaturze max 150°C typu 150HT:

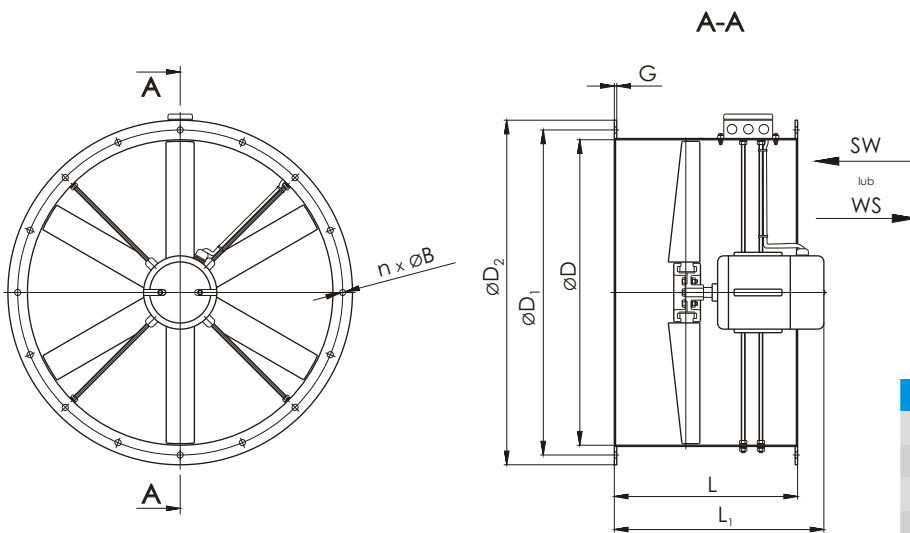
**Zakres średnic:** 500 - 1250 mm.  
**Dostępne moce silników:** 0,55 do 4,0 kW.  
**Zakres wydajności:** od 4900 do 48400 m<sup>3</sup>/h.

Szczegółowe informacje na temat produktu dostępne są na stronie nr 5.

Parametry przepływowe w tabeli podano przy temperaturze pracy 15 °C! Istnieje możliwość wykonania z parametrami według potrzeb klienta.

Przy zamówieniu należy podać typ wentylatora z uwzględnieniem kierunku przepływu powietrza i rodzajem silnika (patrz strona 11).

Numer katalogowy	Typ wentylatora	Moc silnika [kW]	Prąd przy napięciu		Prędkość obrotowa [min <sup>-1</sup> ]	Wydajność maksymalna [m <sup>3</sup> /h]	Maksymalne ciśnienie statyczne [Pa]	Poziom dźwięku <sup>1</sup> [dB(A)]	Waga <sup>1</sup> [kg]
			1 ~ 230 V [A]	3 ~ 400 V [A]					
Średnica $\varnothing$ 800 mm									
1706	150HT800/9/M25/4	1,5	-	6,5	1415	20700	330	81	72
1707	150HT800/12/M25/4	2,2	-	8,3	1435	21000	360	83	81
Średnica $\varnothing$ 900 mm									
1708	150HT900/12/M25/4	3,0	-	11,0	1450	27400	260	82	125
Średnica $\varnothing$ 1000 mm									
1709	150HT1000/9/B25/4	2,2	-	11,0	1435	30000	250	82	135
1710	150HT1000/9/B30/4	4,0	-	15,0	1450	40000	400	85	154
Średnica $\varnothing$ 1250 mm									
1711	150HT1250/16/B30/6	4,0	-	22,0	960	48400	380	83	250



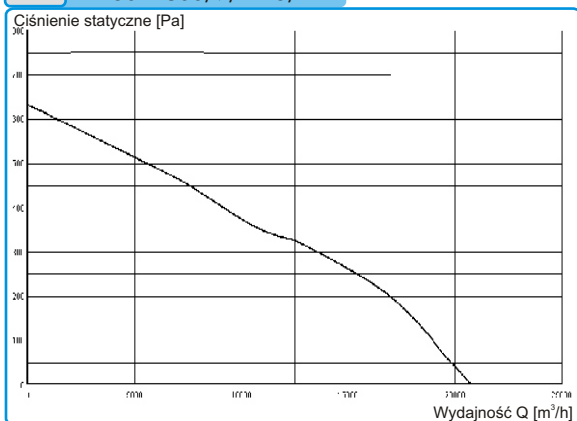
Nr Kat.	L	L <sub>1</sub>	G
1706	420	488	3
1707	420	488	3
1708	420	557	3
1709	600	600	4
1710	600	626	4
1711	600	626	4

$\varnothing$ D	$\varnothing$ D <sub>1</sub>	$\varnothing$ D <sub>2</sub>	n	$\varnothing$ B
800	840	880	16	12
900	940	980	16	12
1000	1040	1080	16	12
1250	1295	1340	20	12

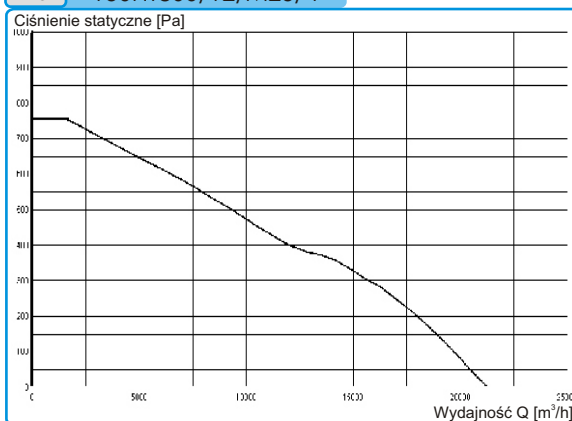
wymiary w [mm]

K  
2K  
KD  
KWR  
KEX  
HT  
HTWR  
150HT  
S  
SE  
MP  
KP  
KSU  
KLR  
KLRD  
EKLR  
AKCESORIA

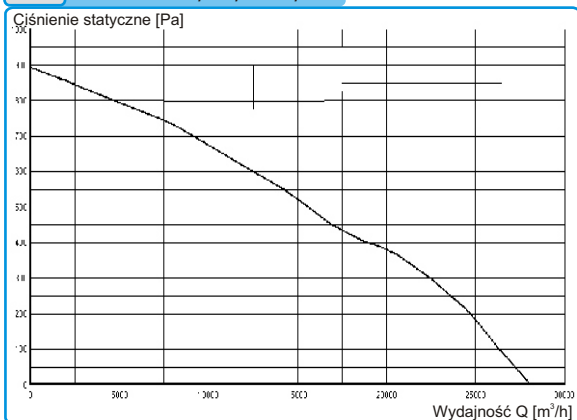
1706 150HT800/9/M25/4



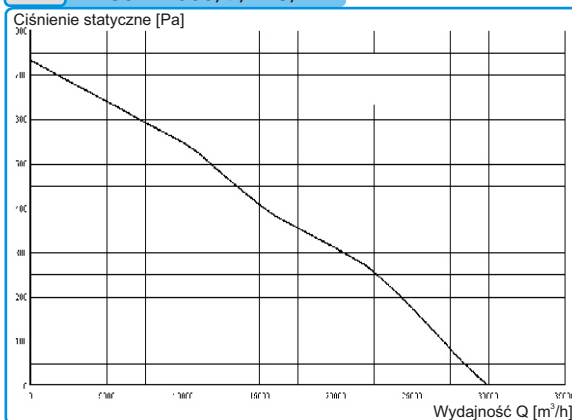
1707 150HT800/12/M25/4



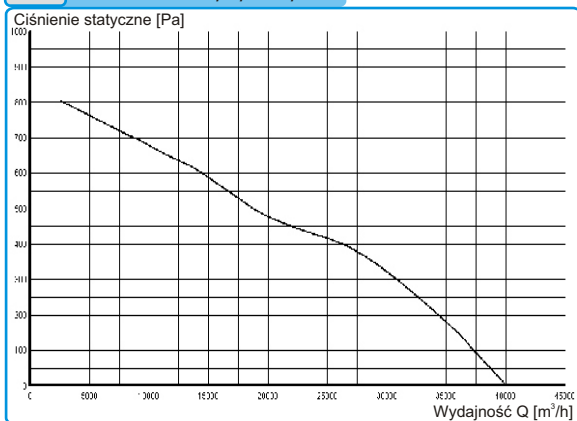
1708 150HT900/12/M25/4



1709 150HT1000/9/B25/4



1710 150HT1000/9/B30/4



1711 150HT1250/16/B30/6

