

NOWOŚĆ



Charakterystyka wentylatorów wysokotemperaturowych do ciągłej pracy w temperaturze max 150°C typu 150HT:

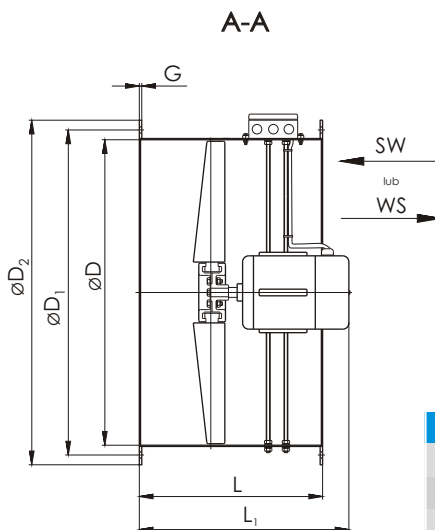
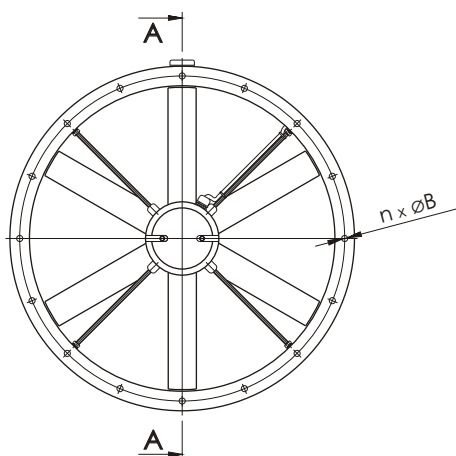
Zakres średnic: 500 - 1250 mm.
Dostępne moce silników: 0,55 do 4,0 kW.
Zakres wydajności: od 4900 do 48400 m³/h.

Szczegółowe informacje na temat produktu dostępne są na stronie nr 5.

Parametry przepływowe w tabeli podano przy temperaturze pracy 15 °C! Istnieje możliwość wykonania z parametrami według potrzeb klienta.

Przy zamówieniu należy podać typ wentylatora z uwzględnieniem kierunku przepływu powietrza i rodzajem silnika (patrz strona 11).

Numer katalogowy	Typ wentylatora	Moc silnika [kW]	Prąd przy napięciu		Prędkość obrotowa [min ⁻¹]	Wydajność maksymalna [m ³ /h]	Maksymalne ciśnienie statyczne [Pa]	Poziom dźwięk ² [dB(A)]	Waga ¹ [kg]
			1 ~ 230 V [A]	3 ~ 400 V [A]					
Średnica \varnothing 500 mm									
1701	150HT500/10/L40/4	0,6	-	3,5	1410	8900	175	77	32
Średnica \varnothing 630 mm									
1702	150HT630/10/L30/4	0,6	-	3,5	1410	10400	150	78	36
1703	150HT630/10/L40/4	1,1	-	4,8	1425	15400	200	78	39
Średnica \varnothing 710 mm									
1704	150HT710/9/M25/4	1,1	-	4,8	1425	15300	150	79	69
1705	150HT710/9/M32/4	1,5	-	6,5	1415	20900	400	80	72

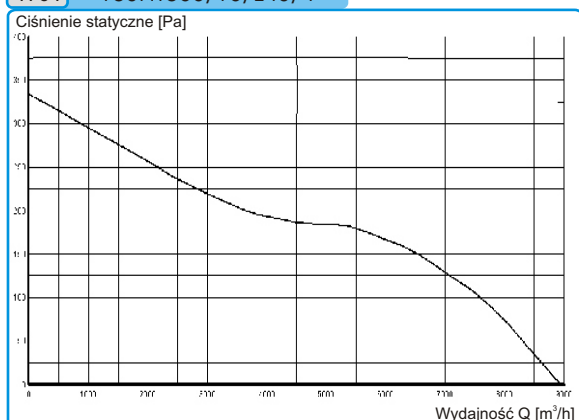


Nr Kat.	L	L ₁	G
1701	425	424	2
1702	425	488	2
1703	425	626	2
1704	420	488	3
1705	420	488	3

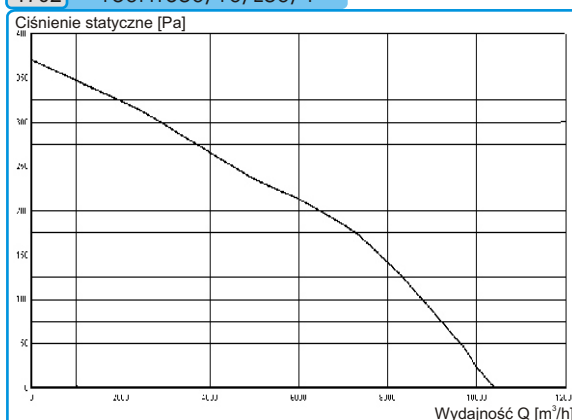
$\varnothing D$	$\varnothing D_1$	$\varnothing D_2$	n	$\varnothing B$
500	540	575	12	10
630	670	705	12	12
710	750	790	12	12

wymiary w [mm]

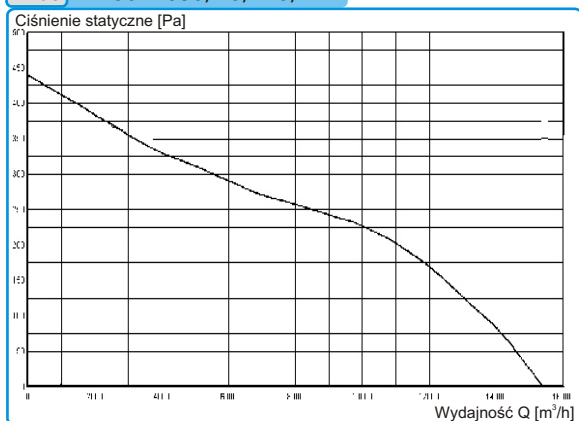
1701 150HT500/10/L40/4



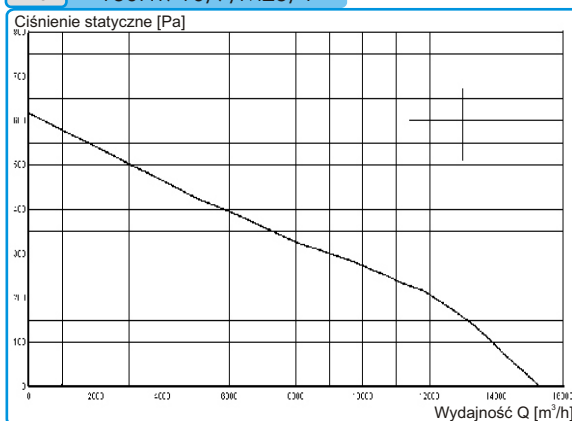
1702 150HT630/10/L30/4



1703 150HT630/10/L40/4



1704 150HT710/9/M25/4



1705 150HT710/9/M32/4

